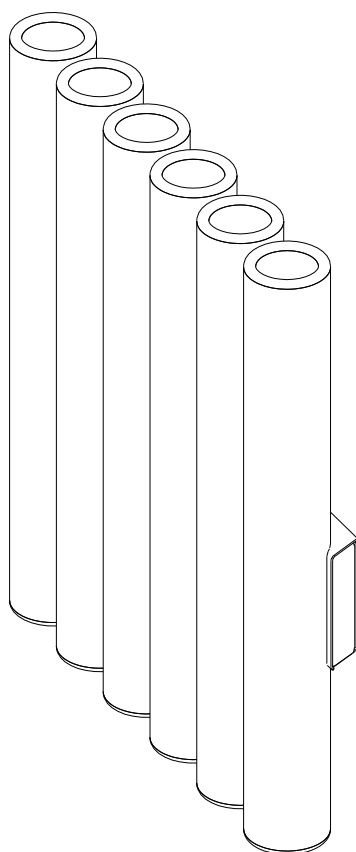


ИНСТРУКЦИЯ ПО МОНТАЖУ

Трубчатый электрический радиатор ГреВольт

СЕРИЯ ФЛЭЙТ





Содержание

1	Устройство радиатора	3
2	Рекомендации по размещению радиаторов	4
3	Варианты сборки и установки радиаторов	5
4	Установка радиатора на стену	6
5	Установка на стену двух и более радиаторов	8
6	Установка радиатора на напольный кронштейн	12
7	Установка двух и более радиаторов на напольный кронштейн в ряд	15
8	Установка двух радиаторов на напольный кронштейн в два ряда	19
9	Установка четырех и более радиаторов на напольный кронштейн в два ряда	21
10	Подключение радиаторов к электросети	23
10.1	Электрическая схема подключения радиаторов	23
10.2	Подключение к электросети стационарным кабелем	24
10.3	Подключение к электросети шнуром с вилкой	26
10.4	Подключение соединительного кабеля	29



УСТРОЙСТВО РАДИАТОРА

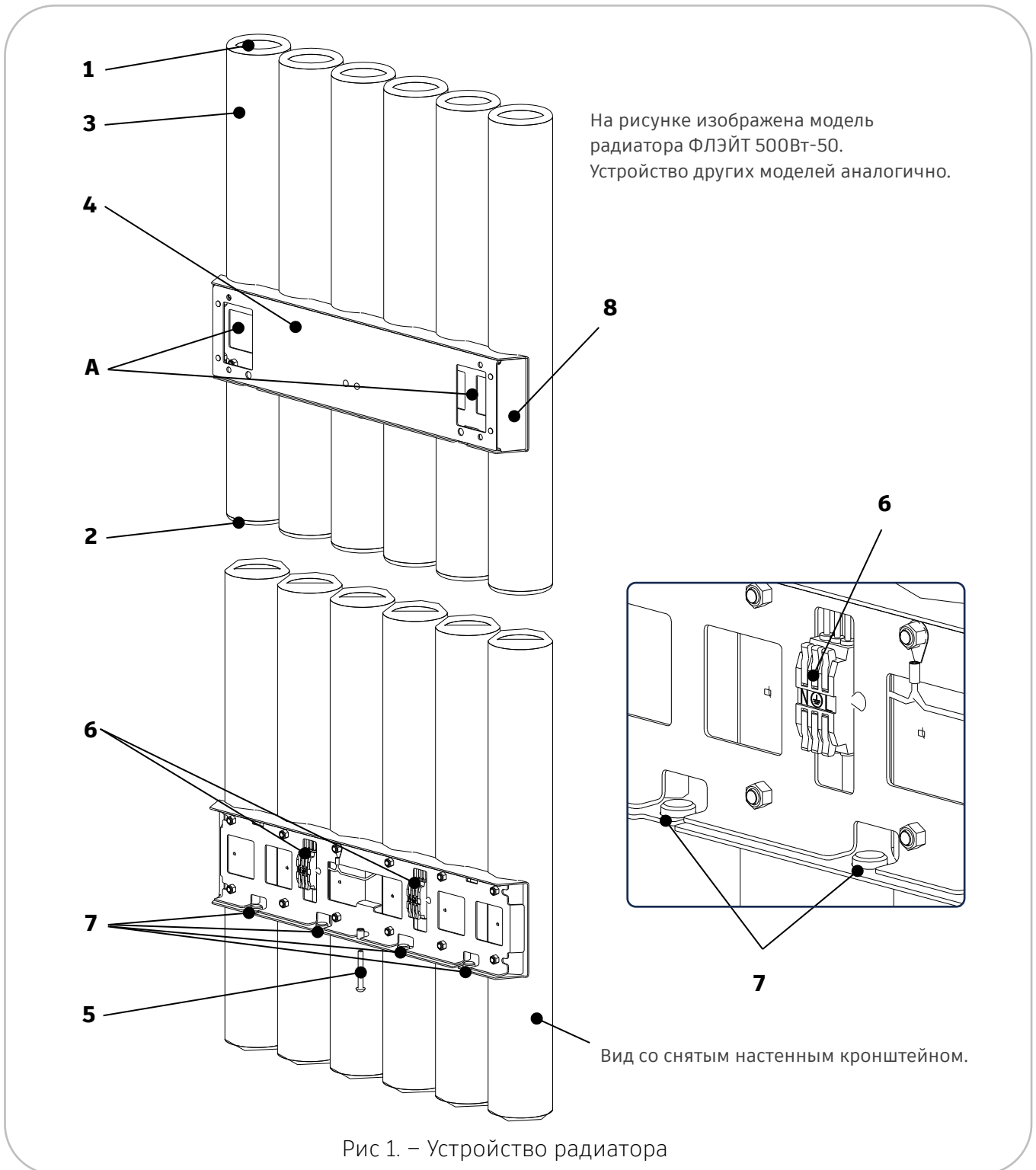


Рис 1. – Устройство радиатора

- 1 – Выходные вентиляционные отверстия
- 2 – Входные вентиляционные отверстия
- 3 – Корпус радиатора с нагревательным элементом
- 4 – Настенный кронштейн
- 5 – Стопорный винт настенного кронштейна
- 6 – Клеммные зажимы для подключения питания
- 7 – Заглушки отверстий для ввода шнура питания
- 8 – Боковые крышки настенного кронштейна
- A – Отверстия для скрытого ввода стационарного кабеля питания из стены



2 РЕКОМЕНДАЦИИ ПО РАЗМЕЩЕНИЮ РАДИАТОРОВ

2.1 Радиатор должен монтироваться и эксплуатироваться только в вертикальном положении. Воздухозаборная решетка должна располагаться параллельно полу.

2.2 Радиатор должен быть стационарно установлен на стену или на пол при помощи кронштейнов. **ЗАПРЕЩАЕТСЯ** включать и эксплуатировать радиатор без его закрепления на кронштейне!

2.3 Радиатор допустимо располагать только внутри помещений.

2.4 Рекомендуется устанавливать радиатор под окно или вдоль наружных стен.

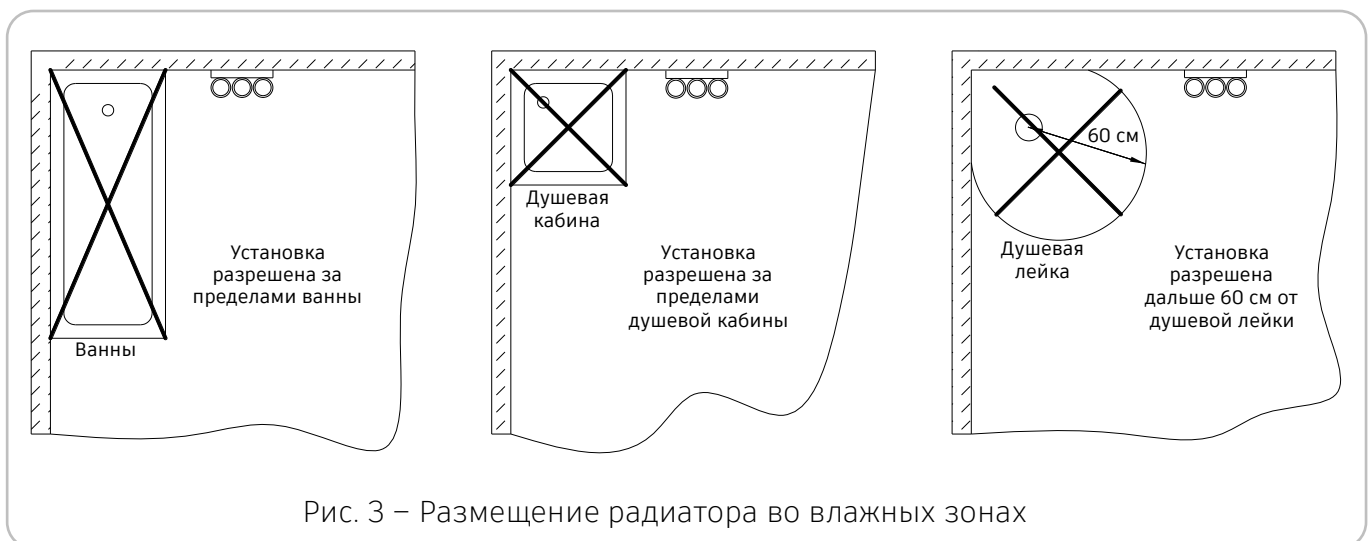
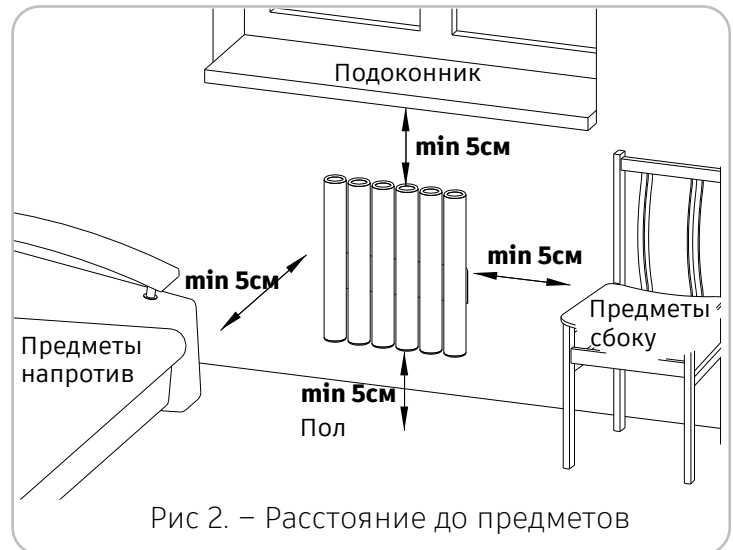
2.5 Допускается устанавливать радиатор за шторами при обеспечении свободной циркуляции воздуха вокруг прибора.

2.6 Обеспечьте минимальные расстояния от корпуса радиатора до поверхностей пола, подоконника, мебели и других предметов (рис. 2).

2.7 Рекомендуется выдержать радиатор при комнатной температуре не менее 1 часа, после его транспортировки или хранения при температуре ниже 0°С.

2.8 Электрический радиатор ГреВольт серии Флэйт имеет степень защиты IP24 (защита от брызг воды) и может размещаться во влажных помещениях.

2.9 Радиатор может располагаться рядом с ванной или душевым поддоном. Минимальное расстояние от душевой лейки без поддона не менее 60 см. (рис. 3).





3 ВАРИАНТЫ СБОРКИ И УСТАНОВКИ РАДИАТОРОВ

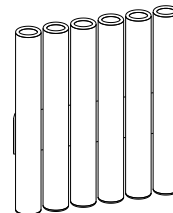
Радиаторы Флэйт имеют модульную конструкцию, позволяющую монтировать их различными способами:

3.1 Установка радиатора на стену

Установка на стену возможна для любой модели радиаторов Флэйт.

Крепежный элемент входит в комплект поставки.

См. стр. 6.

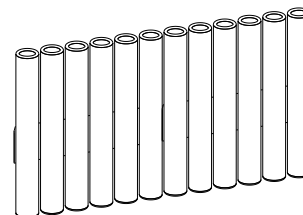


3.2 Установка на стену двух и более радиаторов

Установка нескольких радиаторов на стену возможна для любых моделей радиаторов Флэйт.

Используется соединительный кронштейн из комплекта поставки.

См. стр. 8.

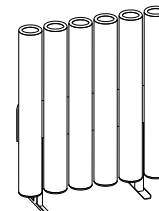


3.3 Установка радиатора на напольный кронштейн

Установка на напольный кронштейн возможна для любых моделей, кроме Флэйт ХХХВт-150, высотой 150 см.

Используется напольный кронштейн (дополнительная опция).

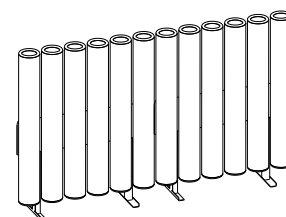
См. стр. 12.



3.4 Установка двух и более радиаторов на напольный кронштейн в ряд

Установка на напольный кронштейн в один ряд возможна для любых моделей Флэйт, кроме Флэйт ХХХВт-150, высотой 150 см. Используется напольный кронштейн (дополнительная опция) и соединительный кронштейн (из комплекта поставки).

См. стр. 15.

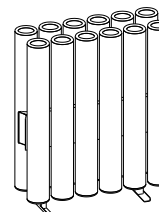


3.5 Установка двух радиаторов на напольный кронштейн в два ряда

Установка на напольный кронштейн в два ряда возможна для любых моделей, кроме Флэйт ХХХВт-150, высотой 150 см.

Используется напольный кронштейн (дополнительная опция).

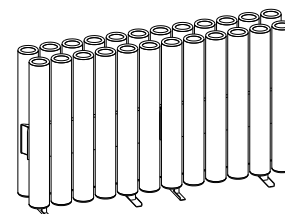
См. стр. 19.



3.6 Установка четырех и более радиаторов на напольный кронштейн в два ряда

Установка на напольный кронштейн в два ряда возможна для любых моделей, кроме Флэйт ХХХВт-150, высотой 150 см.

Используется напольный кронштейн (дополнительная опция) и соединительный кронштейн (из комплекта поставки). См. стр. 21.

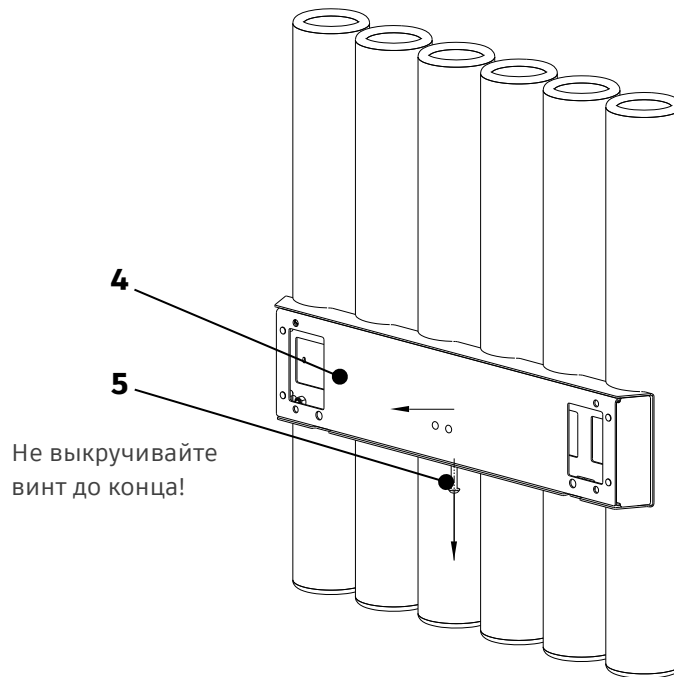




4 УСТАНОВКА РАДИАТОРА НА СТЕНУ

4.1

Выкрутите стопорный винт (5) не до конца, примерно на 2 см, и снимите настенный кронштейн (4) с радиатора. Используйте гибкую отвертку из комплекта поставки.



В инструкции изображена модель радиатора ФЛЭЙТ 500Вт-50.

Для других моделей последовательность действий аналогична.

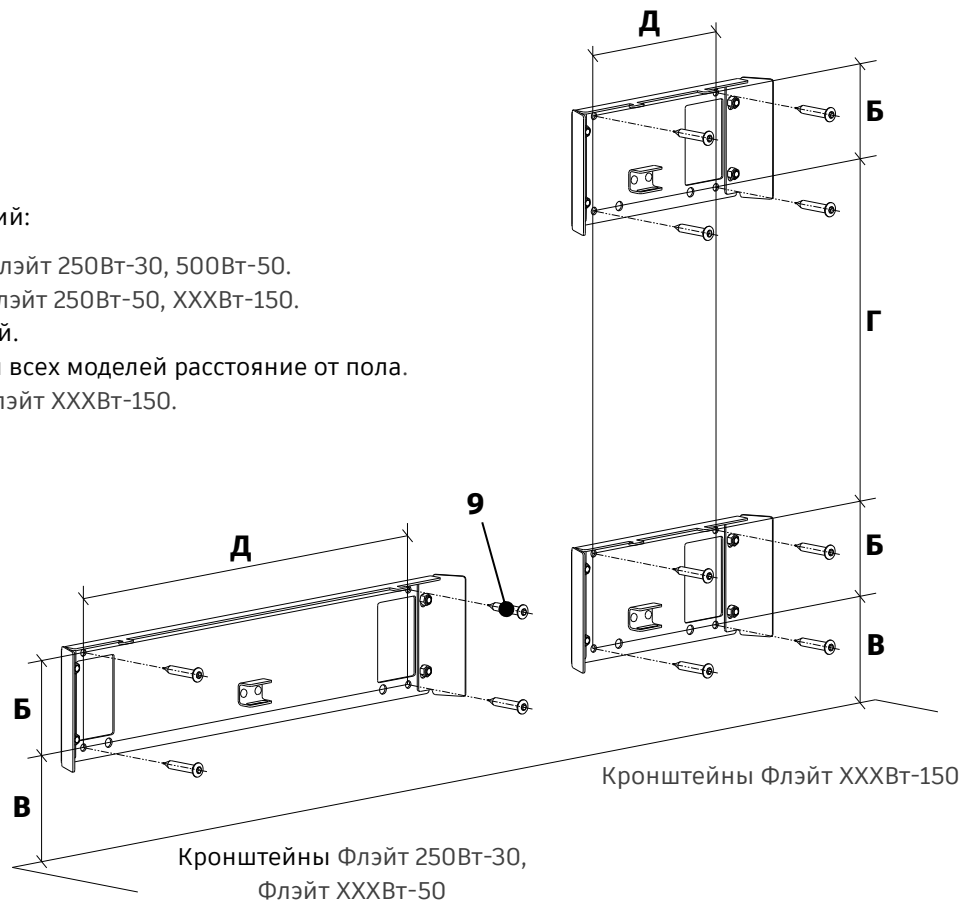
Установка кронштейна на стену

4.2

Установите снятый кронштейн на стену. Для монтажа используйте крепежный элемент (9) из комплекта поставки.

Размеры крепежных отверстий:

- Д = 360 мм - для моделей Флэйт 250Вт-30, 500Вт-50.
- Д = 135 мм - для моделей Флэйт 250Вт-50, XXXВт-150.
- Б = 76 мм - для всех моделей.
- В = (минимум) 180 мм - для всех моделей расстояние от пола.
- Г = 1014 мм - для модели Флэйт XXXВт-150.

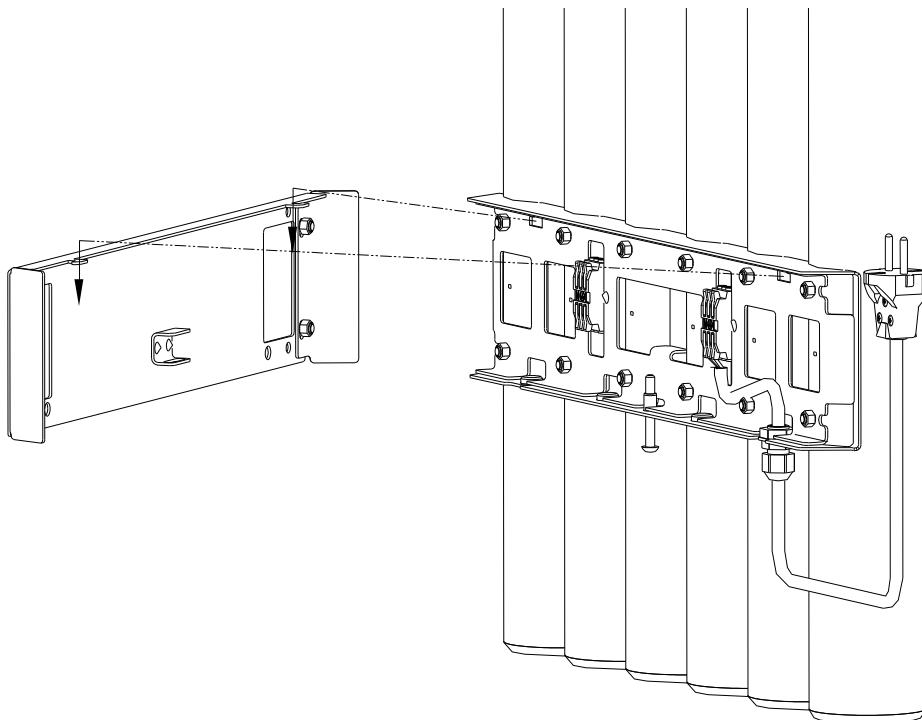




Подключение электропитания к радиатору

4.3

Подключите радиатор к сети 220В (п. 10, стр. 23). Установите радиатор на настенный кронштейн. Совместите отверстия в радиаторе с крючками на кронштейне и опустите вниз до упора.



На рисунке изображена модель радиатора со шнуром и вилкой.

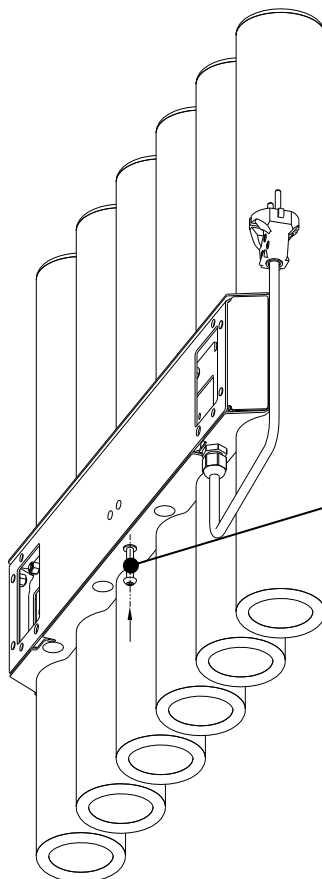
Установка радиатора на кронштейн, в случае подключения к сети питания стационарным кабелем, аналогична.

4.4

Проверьте, что радиатор прочно надет на крючки кронштейна, после этого заверните стопорный винт, используя гибкую отвертку из комплекта поставки.

Для наглядности стена условно не показана.

Доступ к винту осуществляется через зазор между трубами с наружной стороны радиатора.



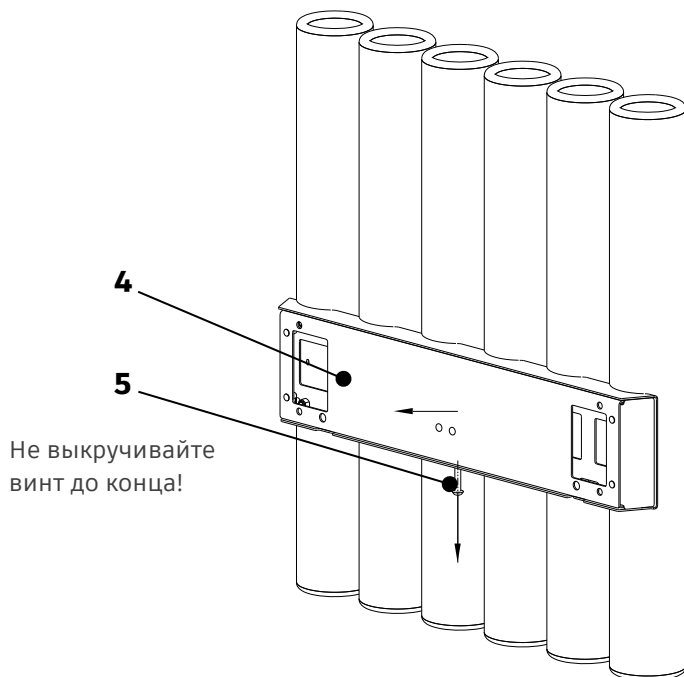
Стопорный винт



5 УСТАНОВКА НА СТЕНУ ДВУХ И БОЛЕЕ РАДИАТОРОВ

5.1

Выкрутите стопорный винт (5) не до конца, примерно на 2 см, и снимите настенные кронштейны (4) с радиаторов. Используйте гибкую отвертку из комплекта поставки.



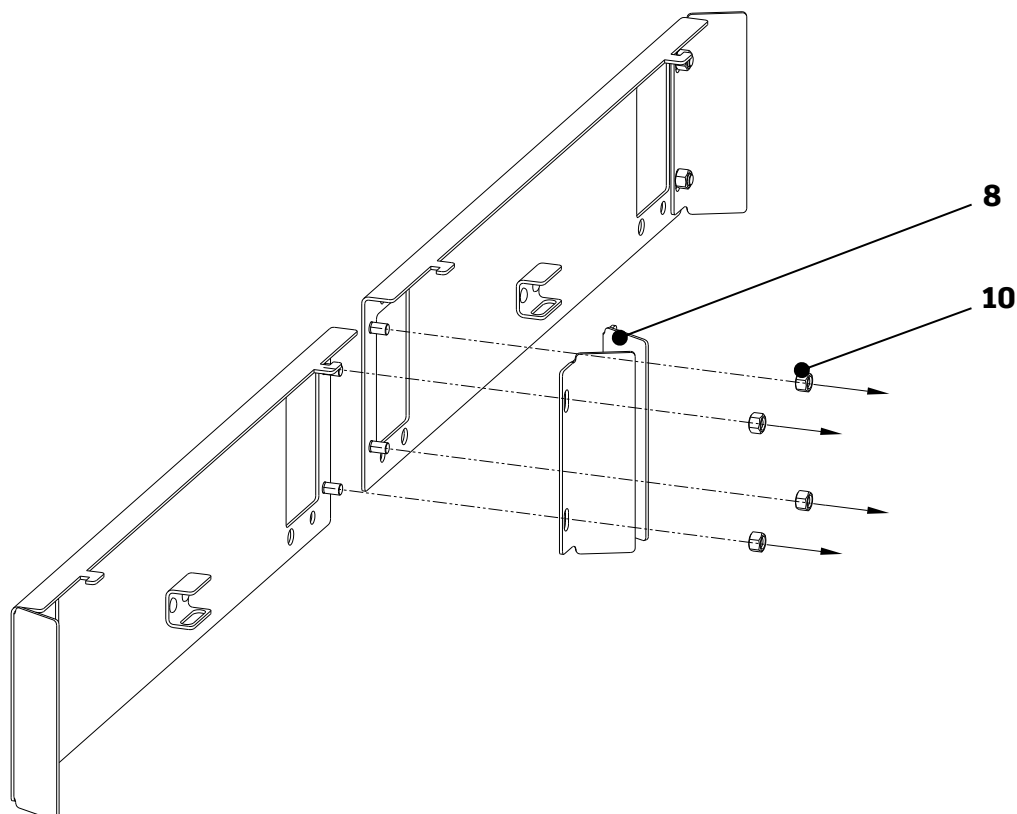
В инструкции изображена модель радиатора ФЛЭЙТ 500Вт-50.

Для других моделей последовательность действий аналогична.

Установка кронштейна на стену

5.2

Демонтируйте боковые крышки (8) настенных кронштейнов, открутив крепежные гайки (10).





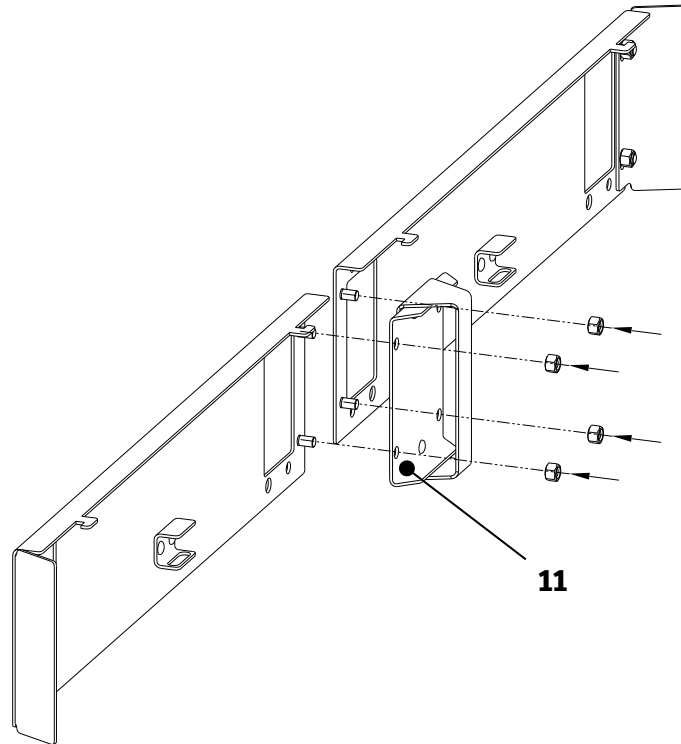
5.3

Установите вместо боковых крышек соединительный кронштейн (11) и зафиксируйте его ранее снятыми гайками.

На рисунке изображено соединение двух кронштейнов.

По аналогии возможно соединение нескольких кронштейнов в ряд.

ВАЖНО! Суммарная мощность всех радиаторов, соединенных вместе, должна быть не более 2000 Вт.

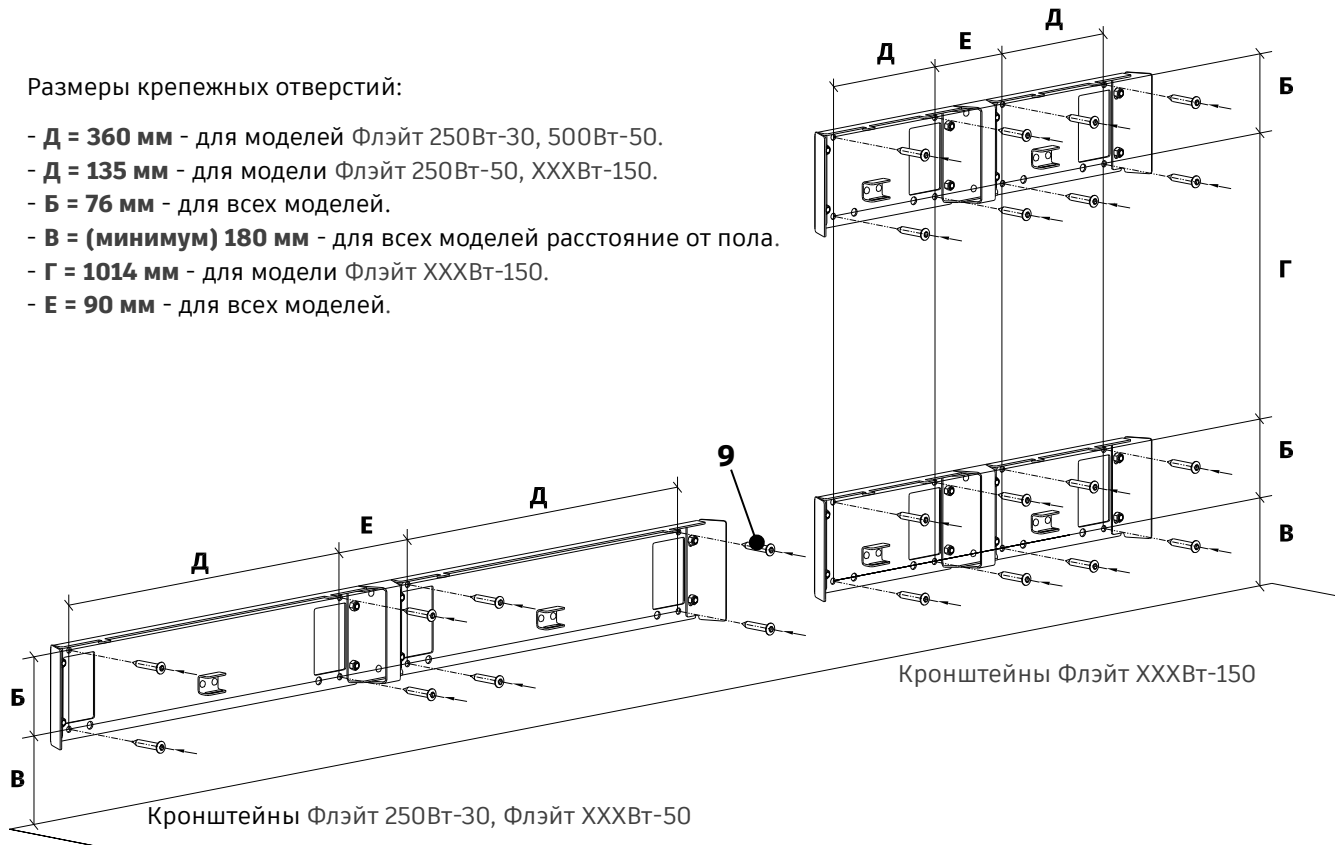


5.4

Установите соединенные кронштейны на стену. Для монтажа используйте крепежный элемент (9) из комплекта поставки.

Размеры крепежных отверстий:

- **Д = 360 мм** - для моделей Флэйт 250Вт-30, 500Вт-50.
- **Д = 135 мм** - для модели Флэйт 250Вт-50, XXXВт-150.
- **Б = 76 мм** - для всех моделей.
- **В = (минимум) 180 мм** - для всех моделей расстояние от пола.
- **Г = 1014 мм** - для модели Флэйт XXXВт-150.
- **Е = 90 мм** - для всех моделей.

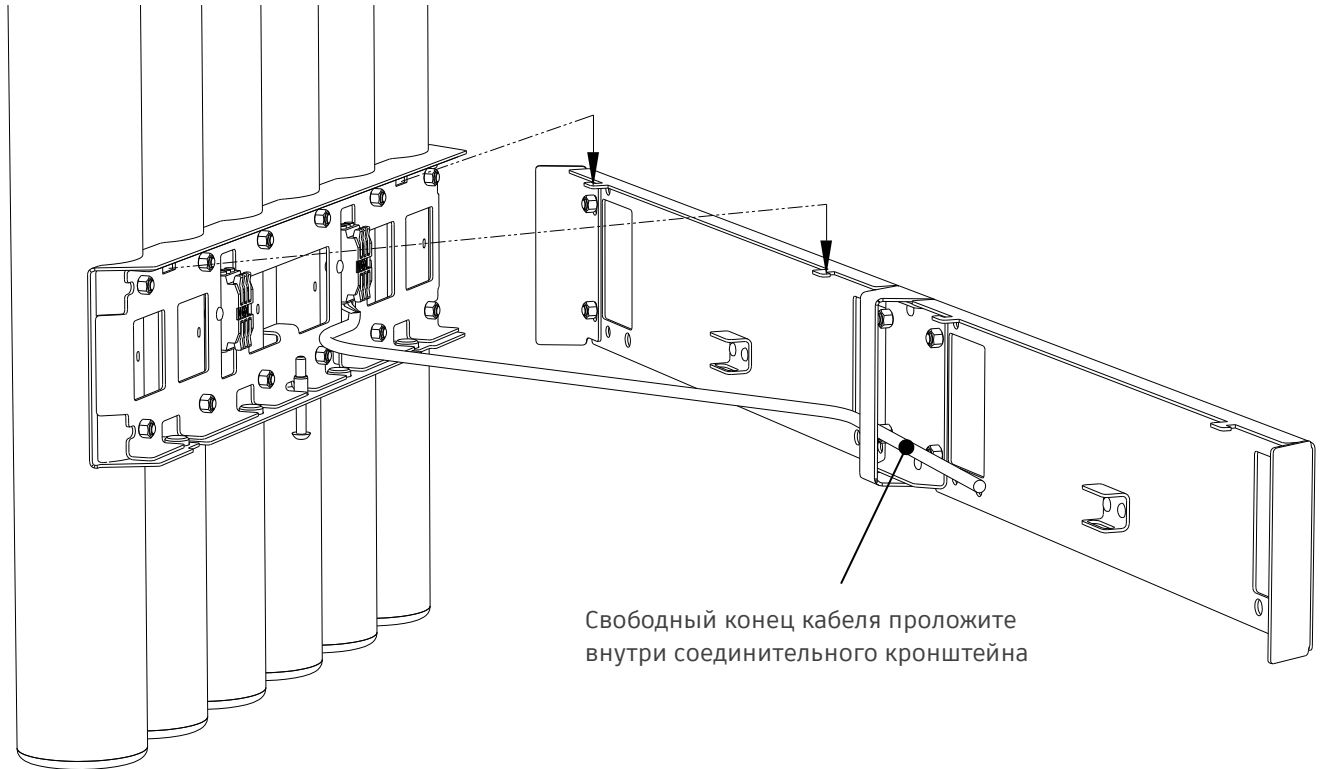




Подключение электропитания к первому радиатору

5.5

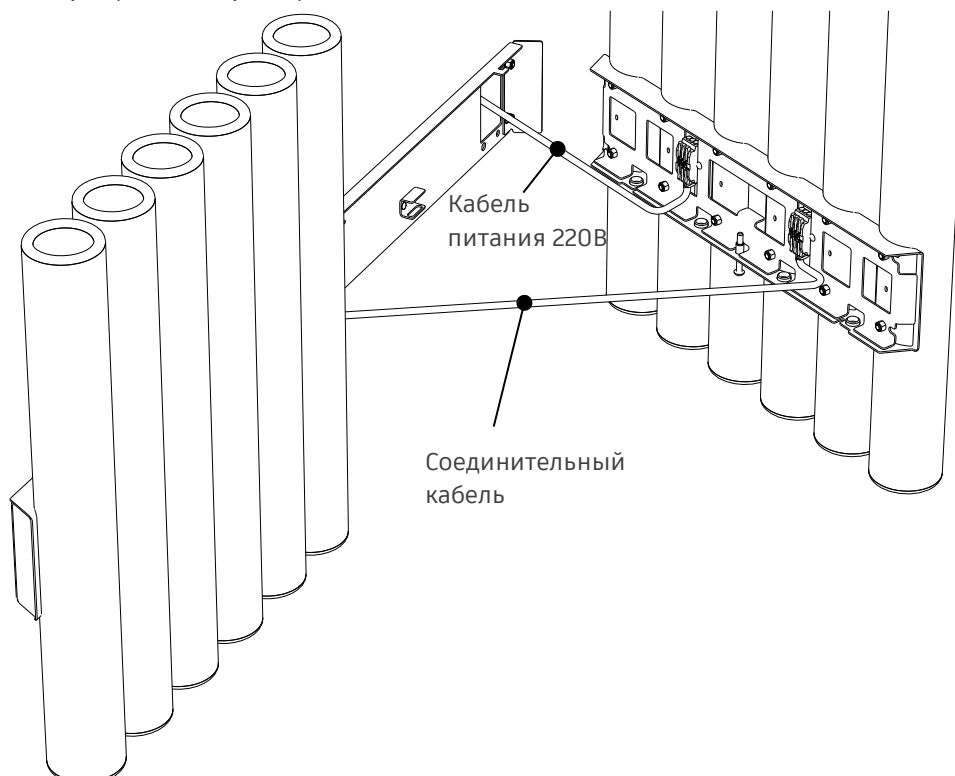
Подключите соединительный кабель согласно раздела 10.4 (стр. 29) к первому радиатору. Установите радиатор на настенный кронштейн. Совместите отверстия в радиаторе с крючками на кронштейне и опустите вниз до упора.



Подключение электропитания ко второму радиатору

5.6

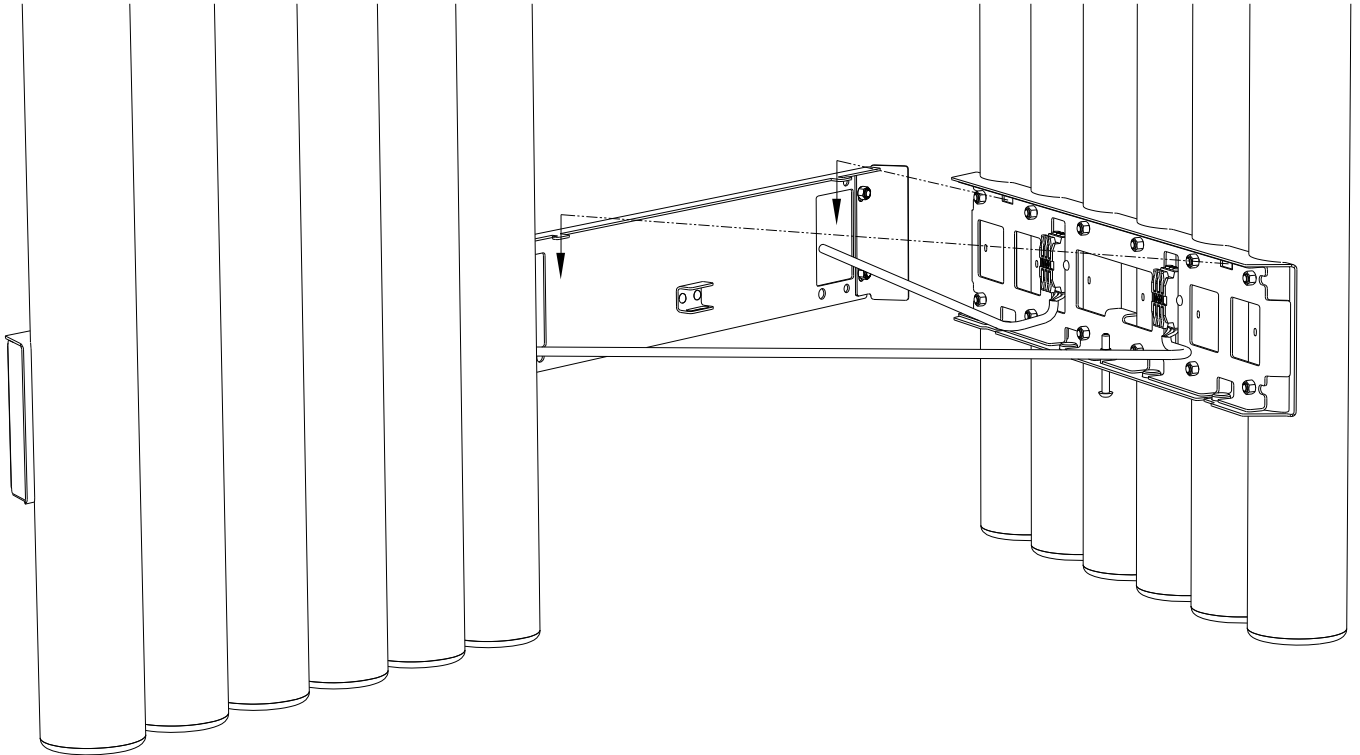
Подключите кабель питания и соединительный кабель к клеммам второго радиатора (п. 10, стр. 29).





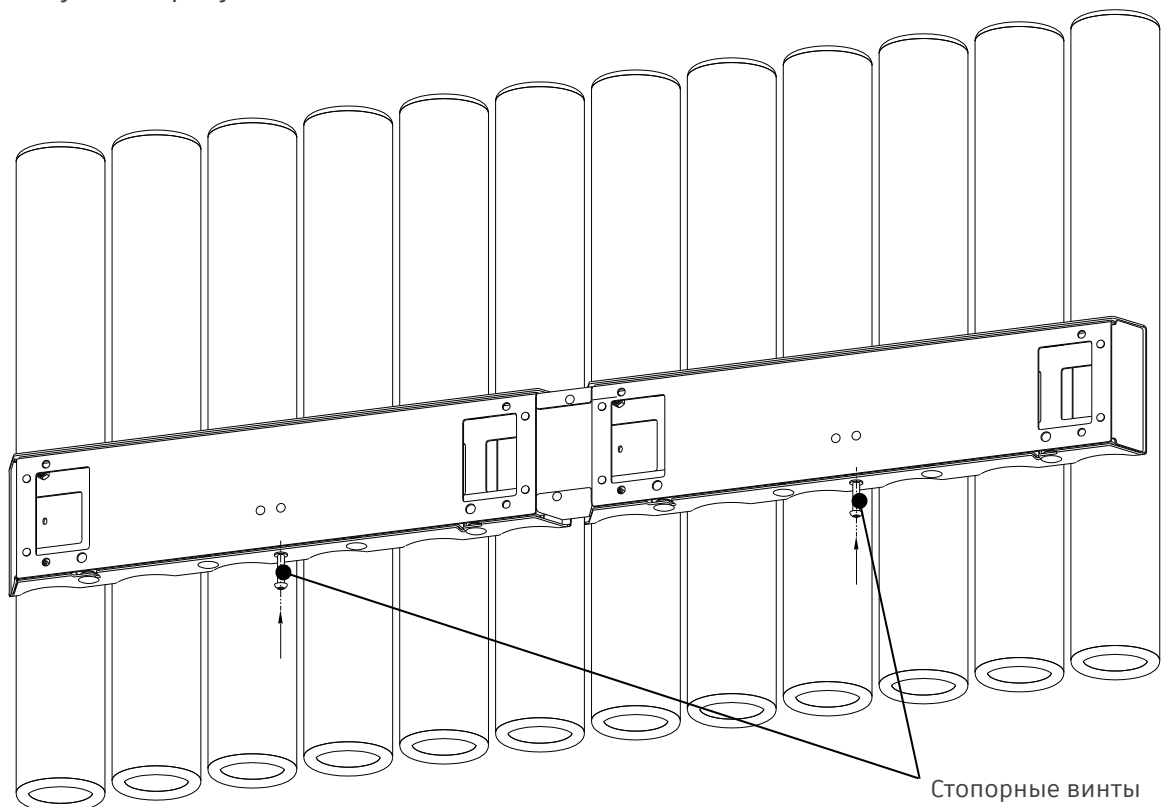
5.7

Установите второй радиатор на настенный кронштейн. Совместите отверстия в радиаторе с крючками на кронштейне и опустите вниз до упора.



5.8

Заверните стопорные винты до упора на первом и втором радиаторе. Используйте гибкую отвертку из комплекта поставки.



Для наглядности стена условно не показана.

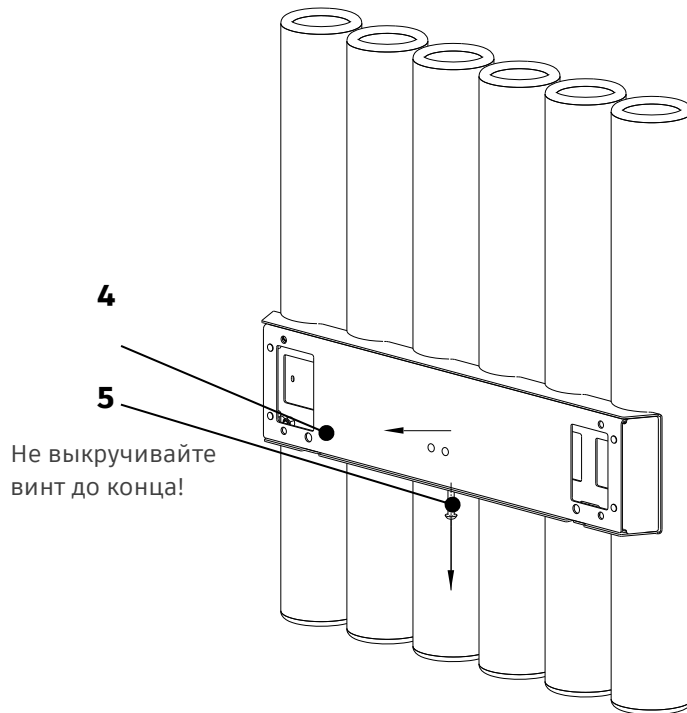
Доступ к винтам осуществляется через зазор между трубами с наружной стороны радиатора.



6 УСТАНОВКА РАДИАТОРА НА НАПОЛЬНЫЙ КРОНШТЕЙН

6.1

Выкрутите стопорный винт (5) не до конца, примерно на 2 см, и снимите настенный кронштейн (4) с радиатора. Используйте гибкую отвертку из комплекта поставки.



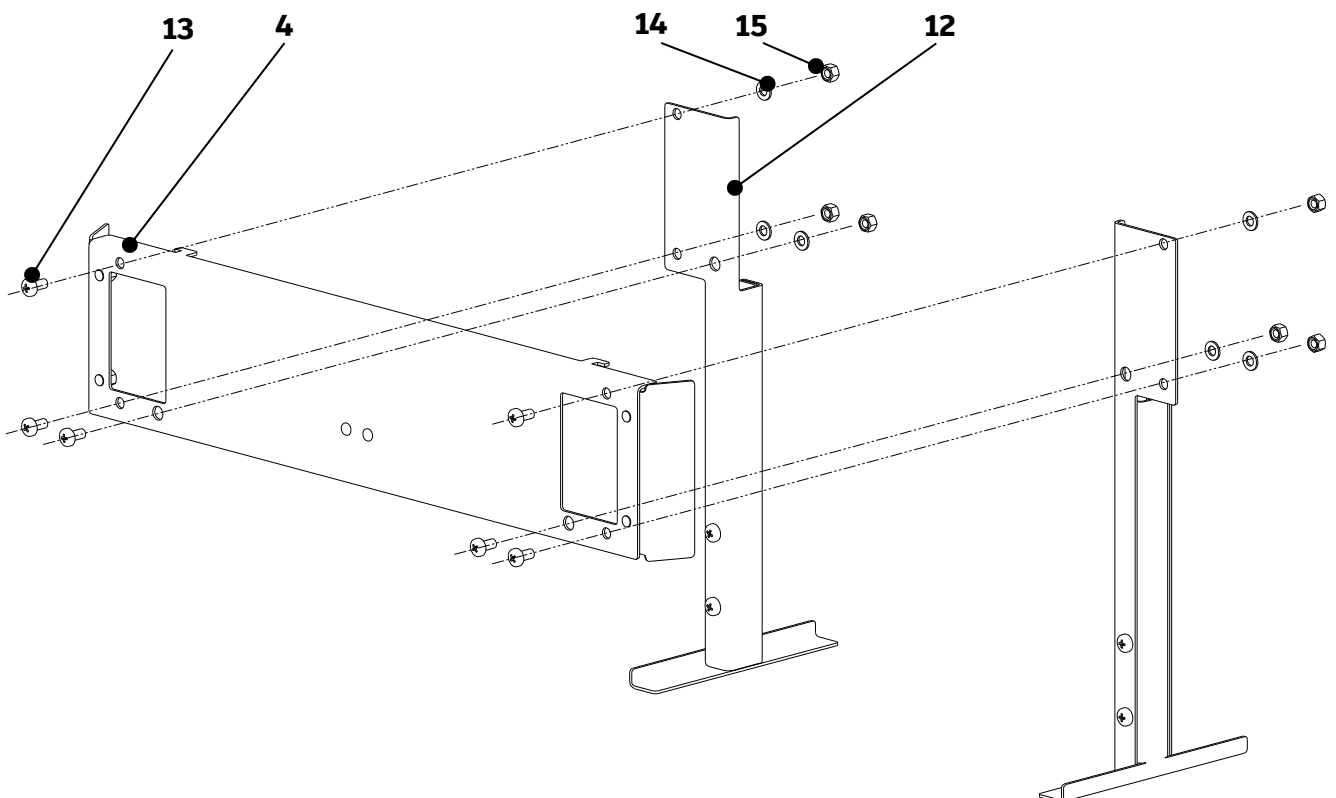
В инструкции изображена модель радиатора ФЛЭЙТ 500Вт-50.

Для других моделей последовательность действий аналогична.

Установка напольного кронштейна

6.2

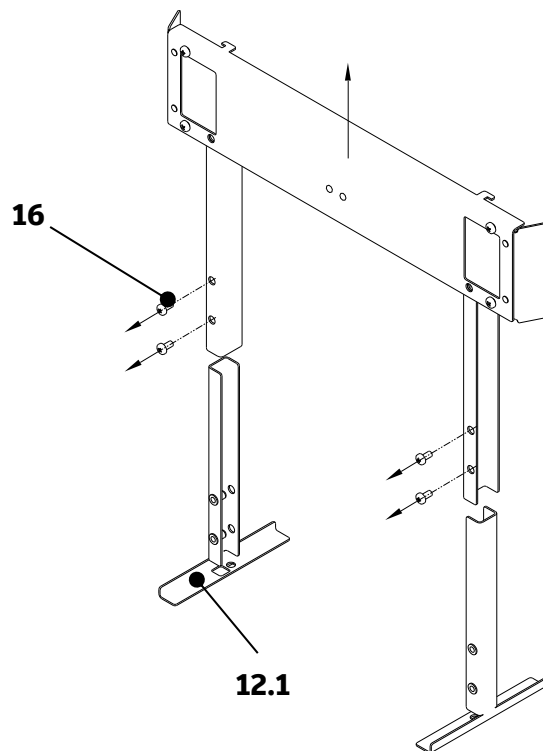
Прикрепите кронштейн радиатора (4) к напольному кронштейну (12) при помощи винтов (13), шайб (14) и гаек (15) из комплекта поставки напольного кронштейна.





6.3

Снимите две опоры (12.1) с кронштейна, выкрутив четыре винта (16).

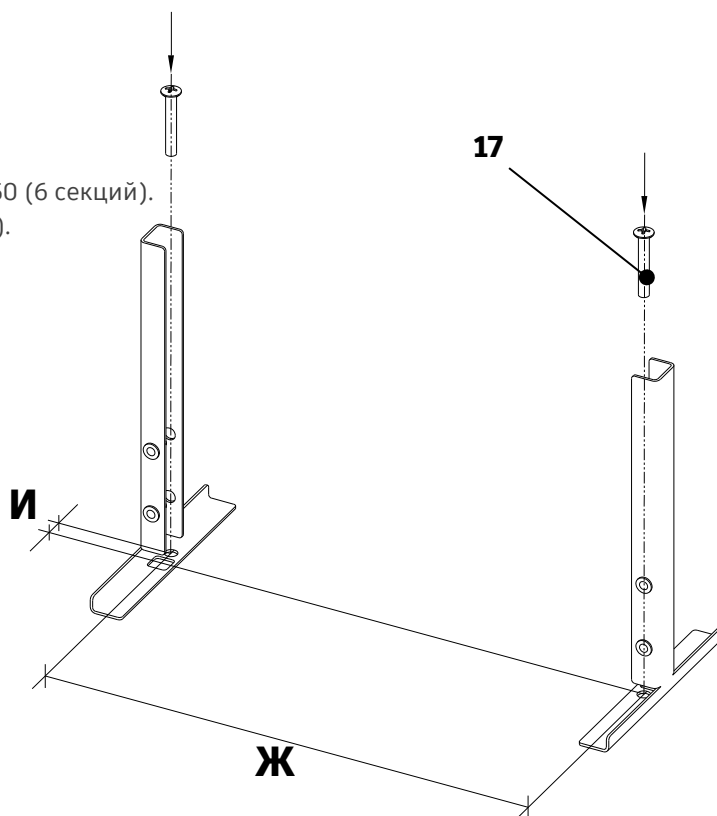


6.4

Прикрепите опоры к полу. Используйте крепеж (17) из комплекта поставки. Затем установите на опоры ранее снятый кронштейн в обратной последовательности.

Размеры крепежных отверстий:

- Ж = 299 мм - для моделей Флэйт 250Вт-30, 500Вт-50 (6 секций).
- Ж = 74 мм - для модели Флэйт 250Вт-50 (3 секции).
- И = 12 мм - для всех моделей Флэйт.

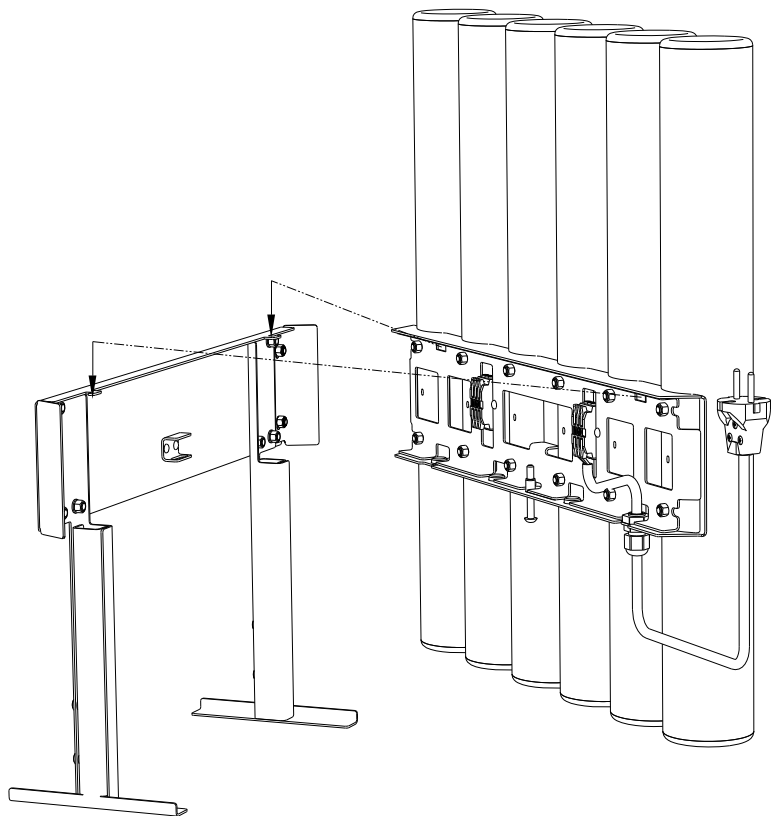




Подключение электропитания к радиатору

6.5

Подключите кабель питания (п. 10.2, стр. 24) или шнур с вилкой (п. 10.3, стр. 26).
Установите радиатор на кронштейн, совместив отверстия в радиаторе с крючками на кронштейне и опустив вниз до упора.

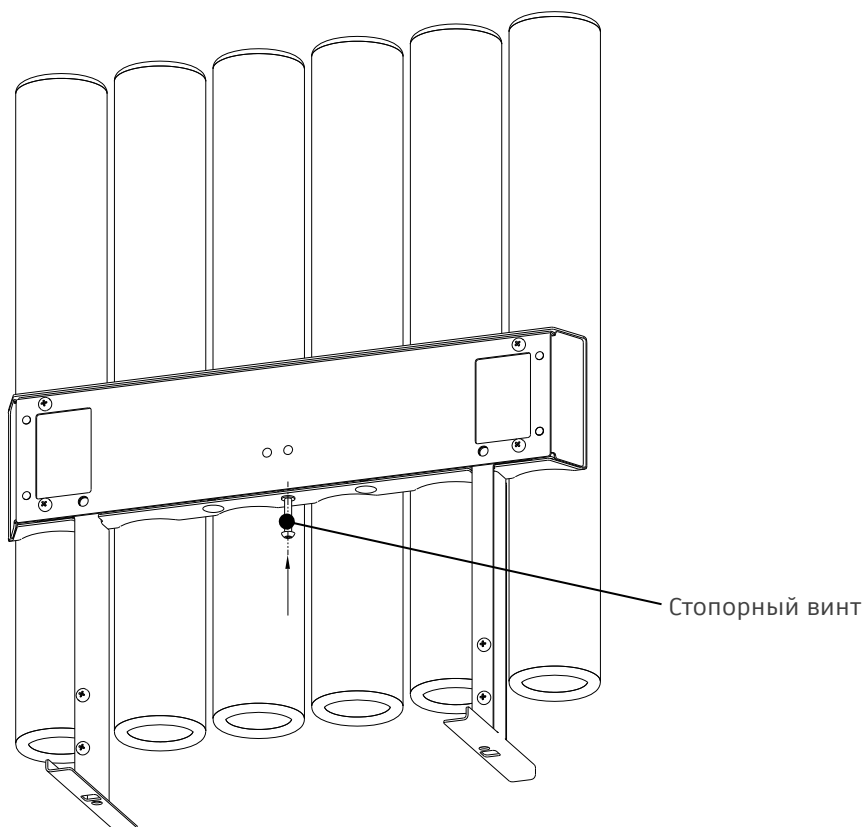


На рисунке изображена модель радиатора со шнуром и вилкой.

Установка радиатора на кронштейн, в случае подключения к сети питания стационарным кабелем, аналогична.

6.6

Заверните стопорный винт до упора. Используйте гибкую отвертку из комплекта поставки.

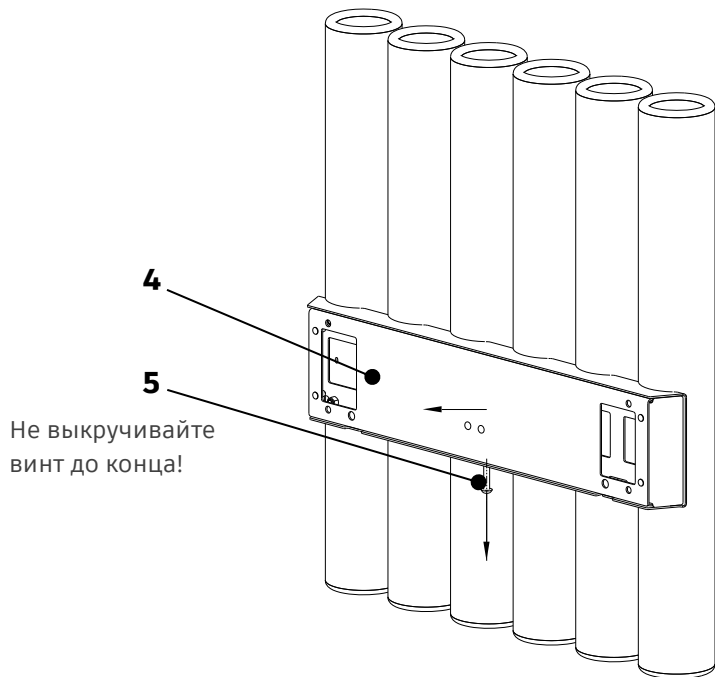




7 УСТАНОВКА ДВУХ И БОЛЕЕ РАДИАТОРОВ НА НАПОЛЬНЫЙ КРОНШТЕЙН В РЯД

7.1

Выкрутите стопорный винт (5) не до конца, примерно на 2 см, и снимите настенные кронштейны (4) с радиаторов. Используйте гибкую отвертку из комплекта поставки.



В инструкции изображена модель радиатора ФЛЭЙТ 500Вт-50.

Для других моделей последовательность действий аналогична.

Установка напольного кронштейна

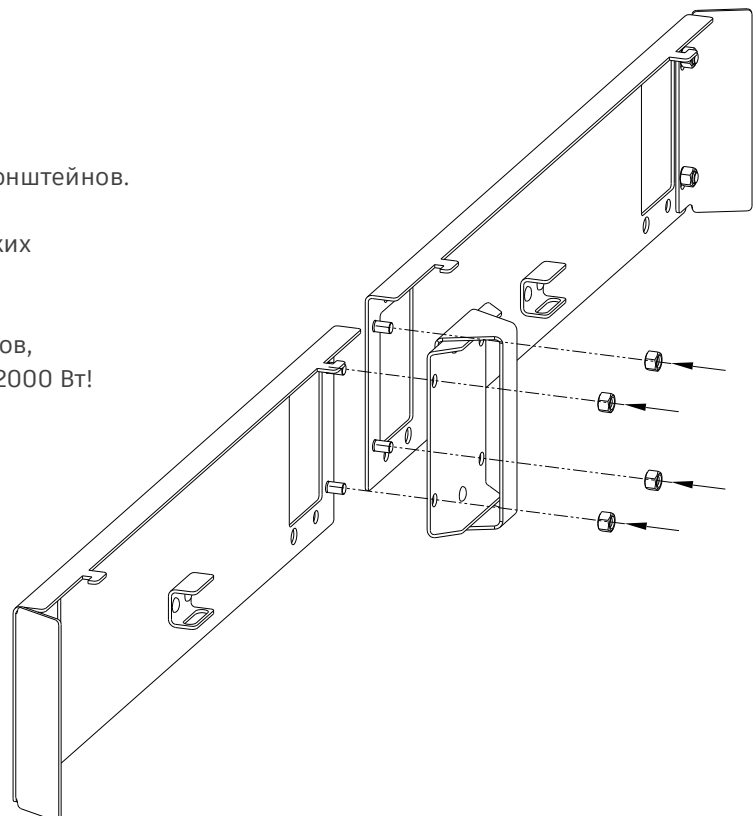
7.2

Демонтируйте боковые крышки настенных кронштейнов, открутив крепежные гайки. Установите вместо боковых крышек соединительный кронштейн и зафиксируйте его ранее снятыми гайками.

На рисунке изображено соединение двух кронштейнов.

По аналогии возможно соединение нескольких кронштейнов в ряд.

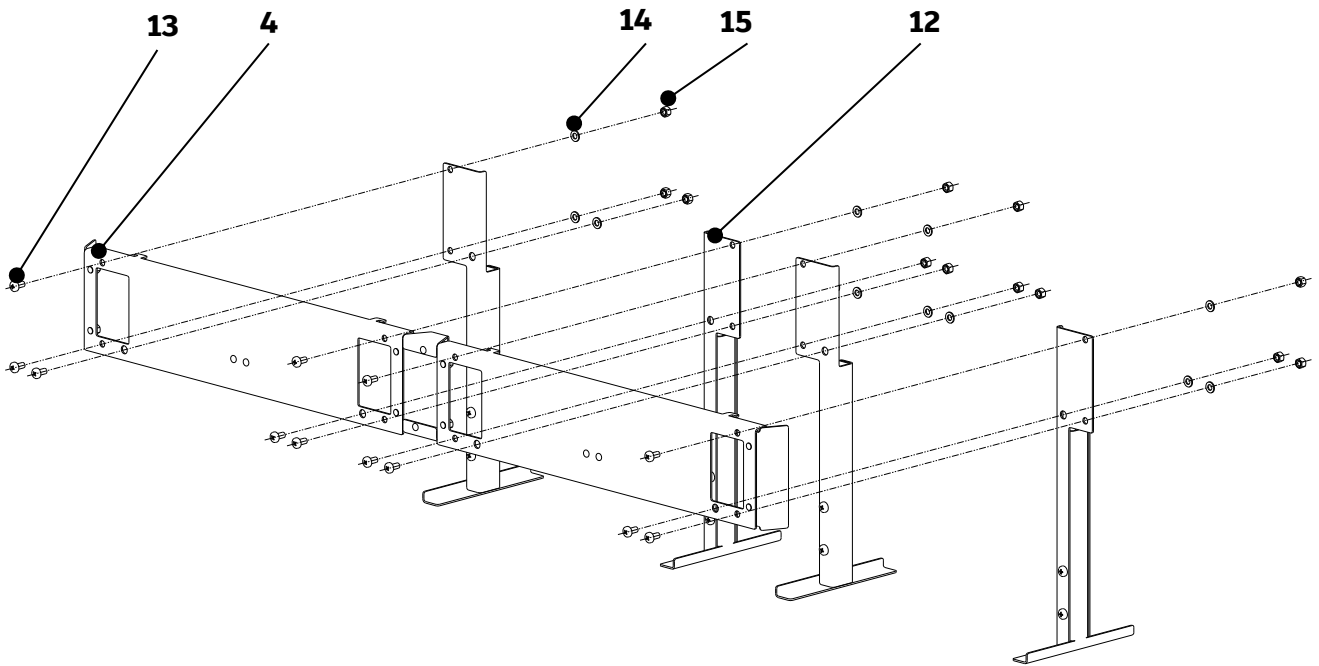
ВАЖНО! Суммарная мощность всех радиаторов, соединенных вместе, должна быть не более 2000 Вт!





7.3

Прикрепите кронштейны радиатора (4) к напольным кронштейнам (12) при помощи винтов (13), шайб (14) и гаек (15) из комплекта поставки напольных кронштейнов.

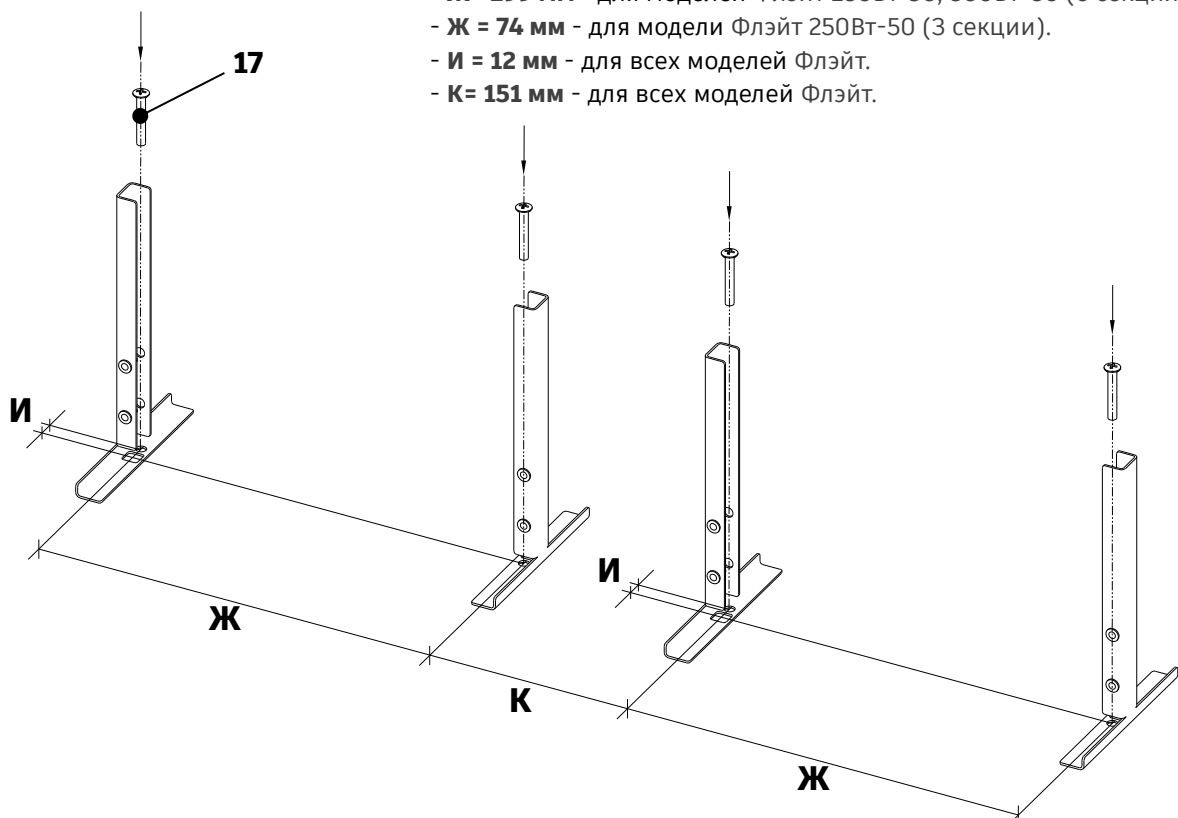


7.4

Снимите опоры с кронштейнов (см. 6.3). Прикрепите опоры к полу. Используйте крепеж (17) из комплекта поставки. Затем установите на опоры ранее снятый кронштейн в обратной последовательности.

Размеры крепежных отверстий:

- **Ж = 299 мм** - для моделей Флэйт 250Вт-30, 500Вт-50 (6 секций).
- **Ж = 74 мм** - для модели Флэйт 250Вт-50 (3 секции).
- **И = 12 мм** - для всех моделей Флэйт.
- **К = 151 мм** - для всех моделей Флэйт.

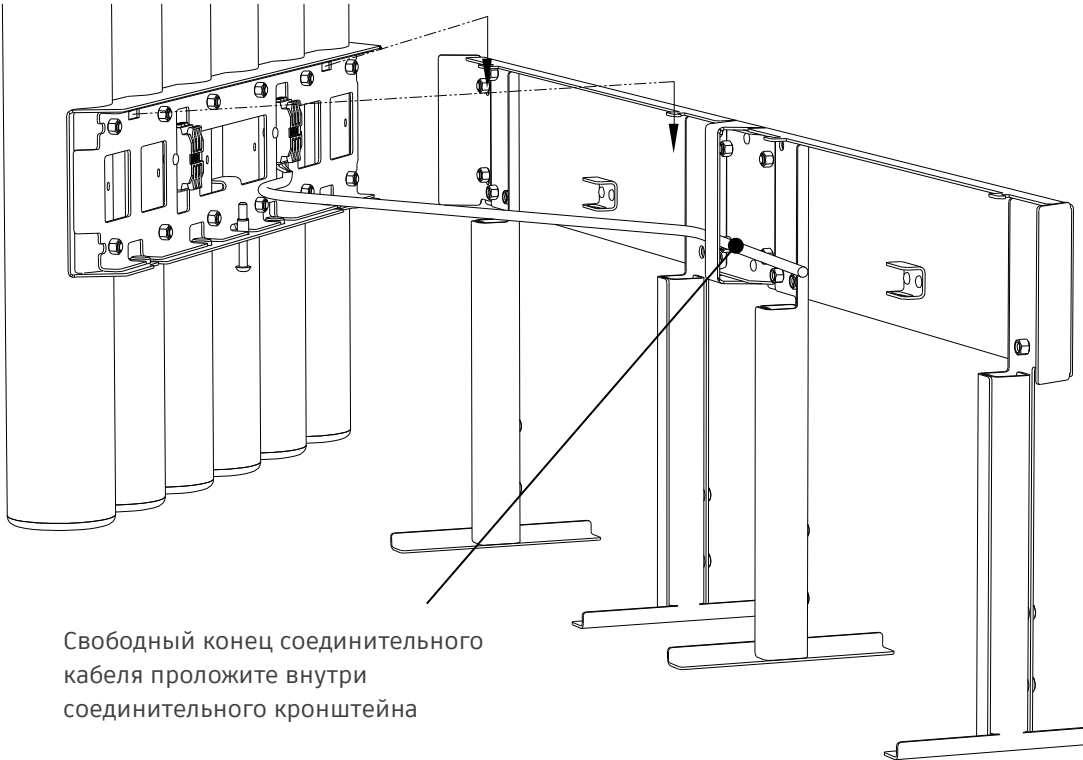




Подключение электропитания к первому радиатору

7.5

Подключите соединительный кабель к первому радиатору (п. 10.4, стр. 29) и установите его на кронштейн.

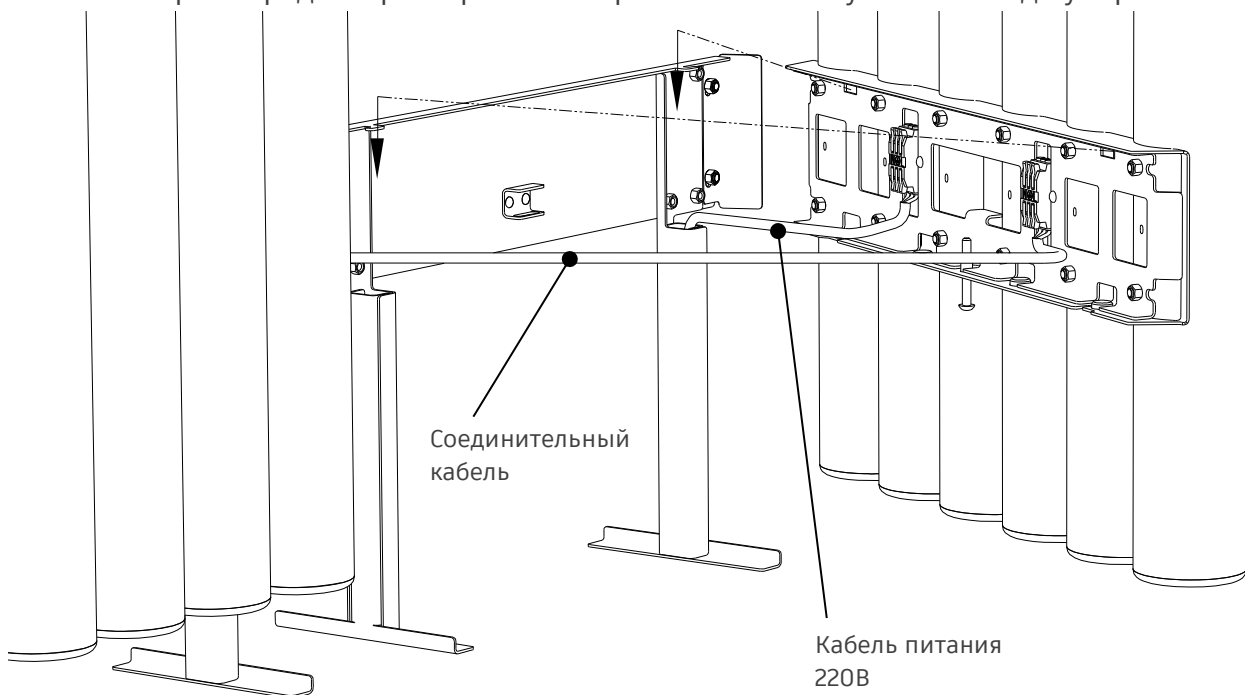


Свободный конец соединительного
кабеля проложите внутри
соединительного кронштейна

Подключение электропитания ко второму радиатору

7.6

Подключите кабель питания и соединительный кабель к клеммам второго радиатора (п. 10, стр. 21). Установите радиатор на кронштейн. Совместите отверстия радиатора с крючками кронштейна и опустите вниз до упора.



Соединительный
кабель

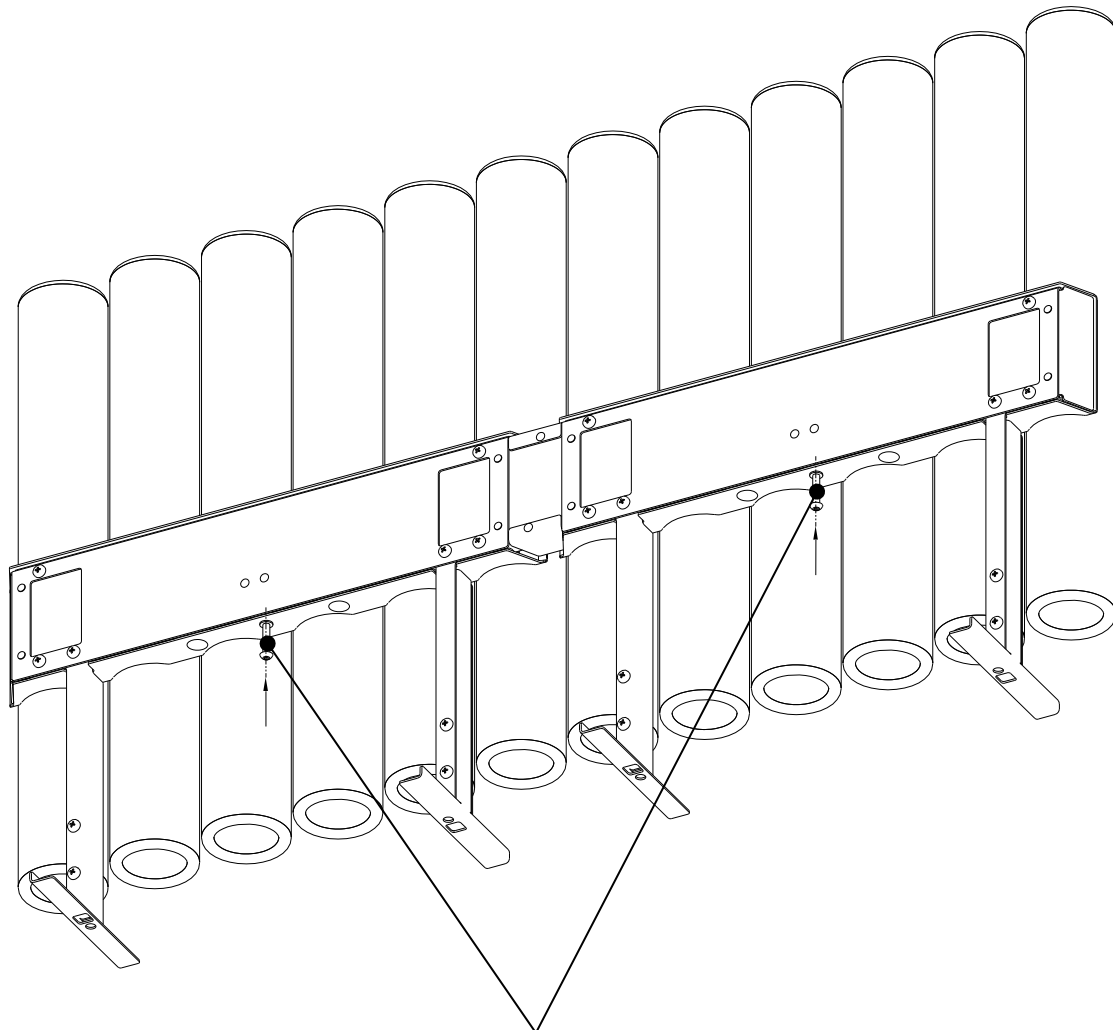
Кабель питания
220В

На рисунке изображено подключение радиатора стационарным кабелем, проходящим через напольный кронштейн. Установка радиатора на кронштейн, в случае подключения к сети питания шнуром с вилкой, аналогична.



7.7

Заверните стопорные винты до упора на первом и втором радиаторе. Используйте гибкую отвертку из комплекта поставки.



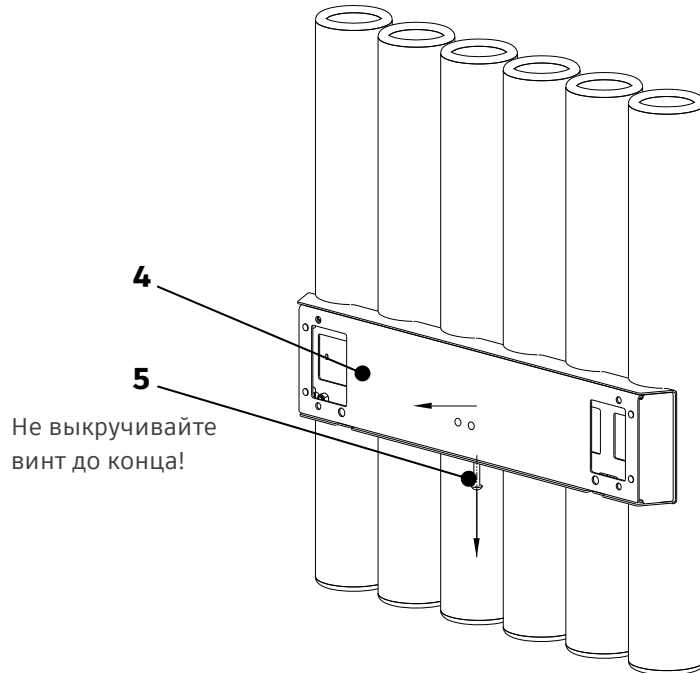
Стопорные винты



8 УСТАНОВКА ДВУХ РАДИАТОРОВ НА НАПОЛЬНЫЙ КРОНШТЕЙН В ДВА РЯДА

8.1

Выкрутите стопорный винт (5) не до конца, примерно на 2 см, и снимите настенные кронштейны (4) с радиаторов. Используйте гибкую отвертку из комплекта поставки.



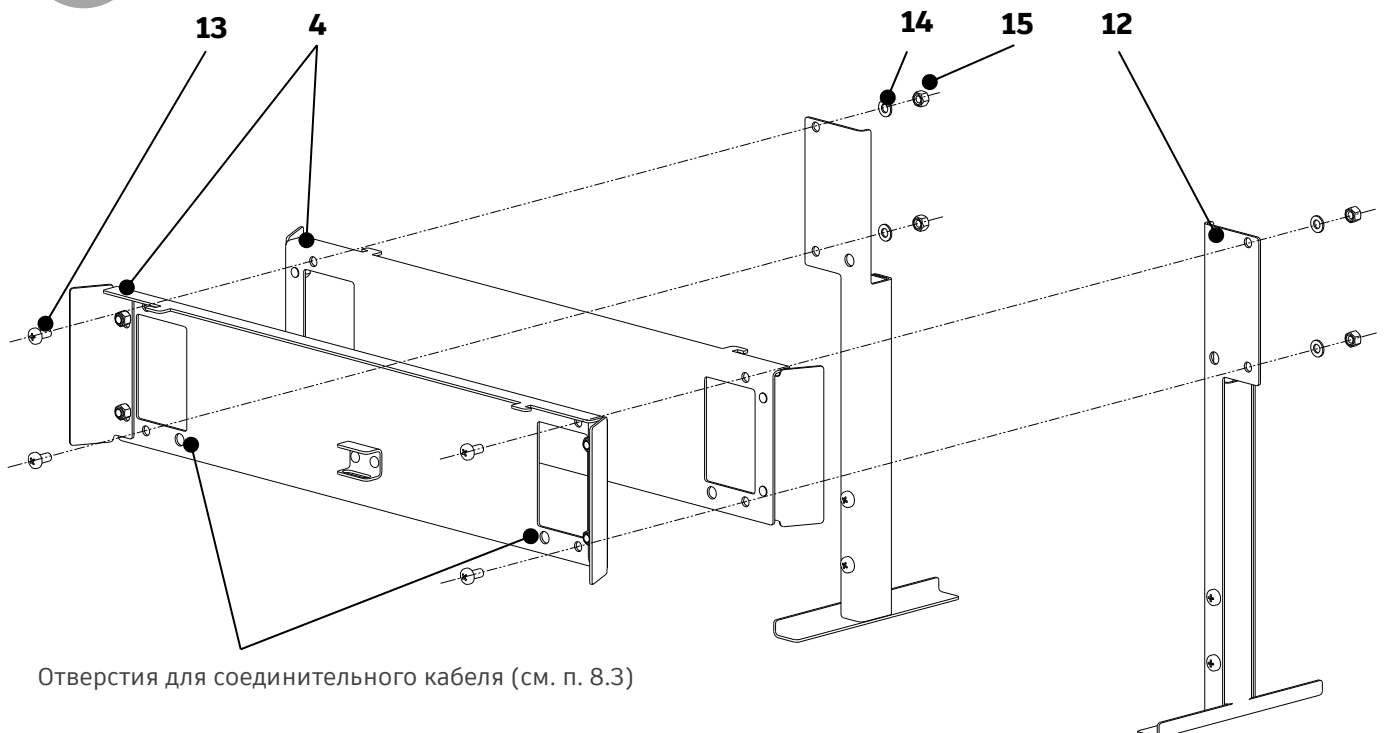
В инструкции изображена модель радиатора ФЛЭЙТ 500Вт-50.

Для других моделей последовательность действий аналогична.

Установка напольного кронштейна

8.2

Прикрепите кронштейны радиаторов (4) к напольному кронштейну (12) при помощи винтов (13), шайб (14) и гаек (15) из комплекта поставки напольного кронштейна.



Отверстия для соединительного кабеля (см. п. 8.3)

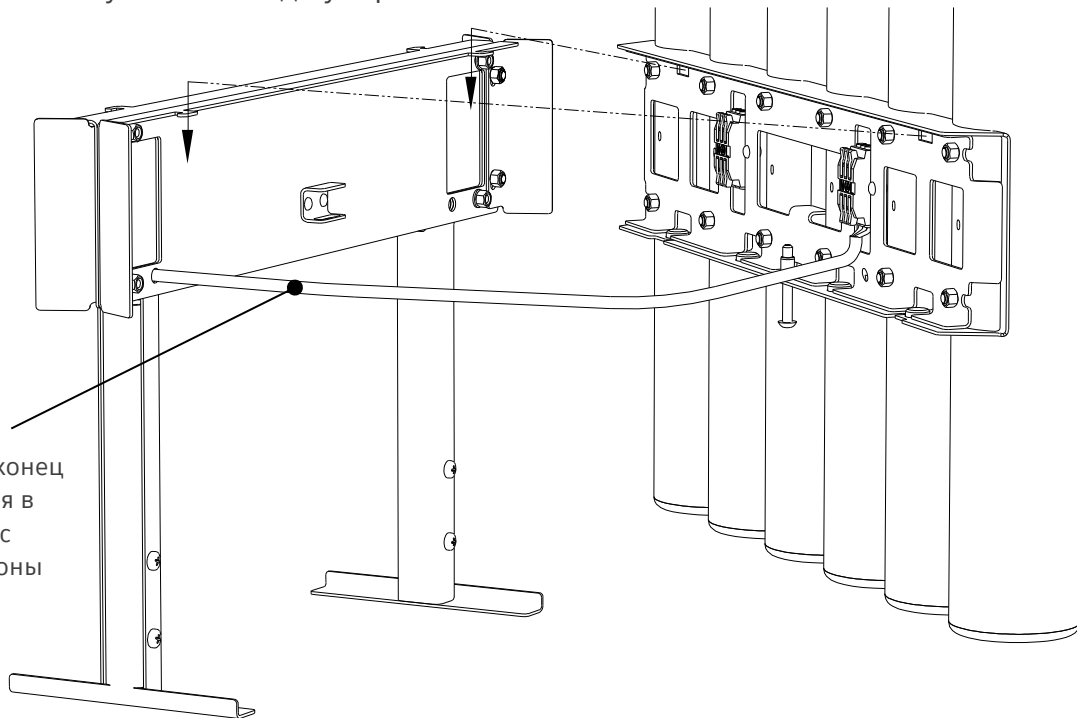


Подключение электропитания к первому радиатору

8.3

Подключите соединительный кабель к первому радиатору (п. 10.4, стр. 29) и установите его на кронштейн. Совместите отверстия в радиаторе с крючками на кронштейне и опустите вниз до упора.

Проденьте свободный конец соединительного кабеля в отверстие кронштейна с левой или правой стороны



Подключение электропитания ко второму радиатору

8.4

Подключите кабель питания и соединительный кабель к клеммам второго радиатора (п. 10, стр. 21). Установите радиатор на кронштейн. Совместите отверстия в радиаторе с крючками на кронштейне и опустите вниз до упора.

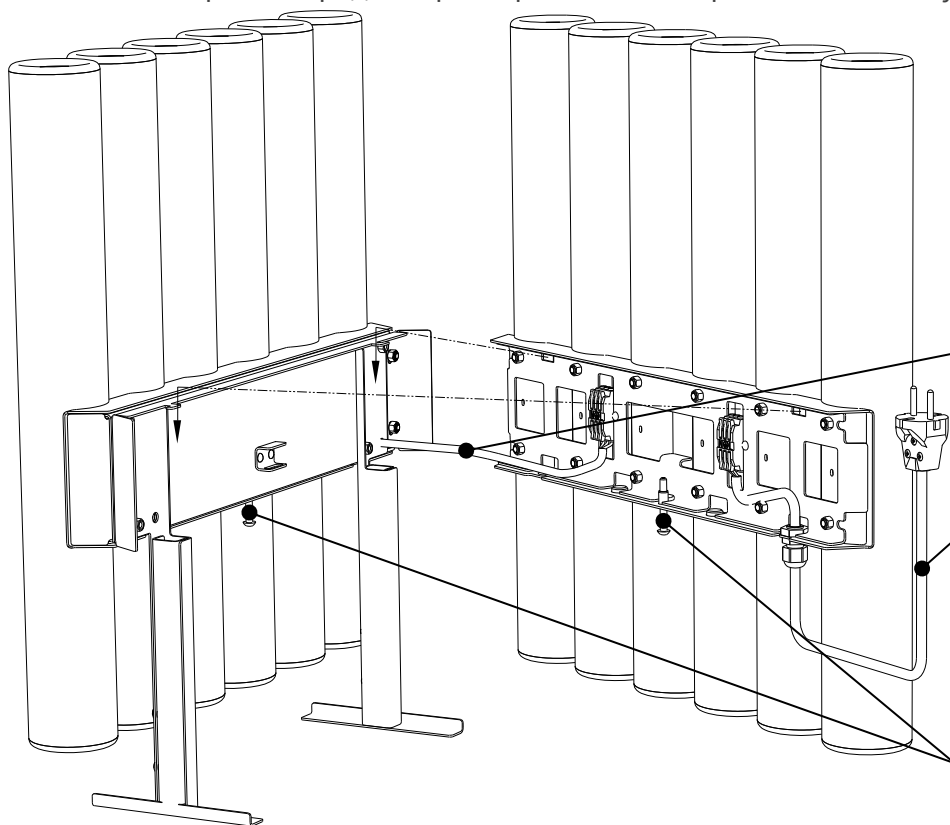
На рисунке изображена модель радиатора со шнуром и вилкой.

Установка радиатора на кронштейн, в случае подключения к сети питания стационарным кабелем, аналогична.

Соединительный кабель

Шнур питания с вилкой

После установки второго радиатора на кронштейн заверните стопорные винты до упора. Используйте гибкую отвертку из комплекта поставки.

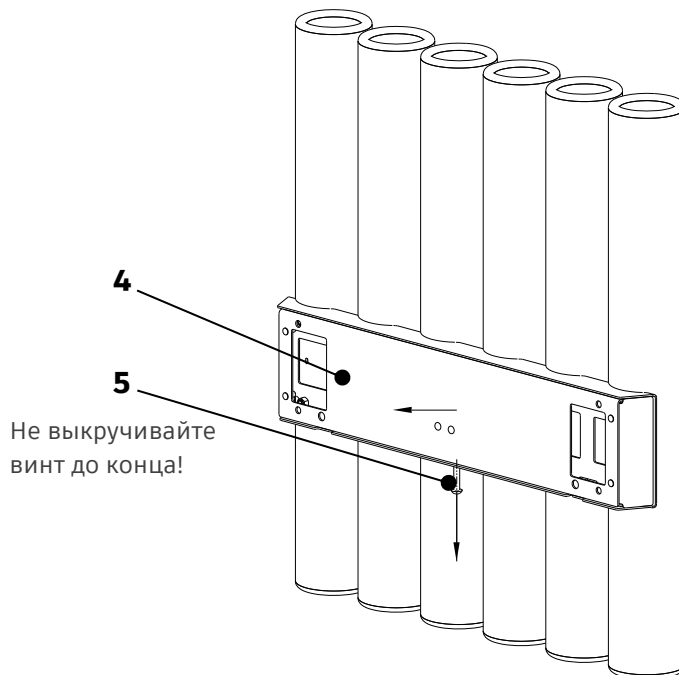




9 УСТАНОВКА ЧЕТЫРЕХ И БОЛЕЕ РАДИАТОРОВ НА НАПОЛЬНЫЙ КРОНШТЕЙН В ДВА РЯДА

9.1

Выкрутите стопорный винт (5) не до конца, примерно на 2 см, и снимите настенные кронштейны (4) с радиаторов. Используйте гибкую отвертку из комплекта поставки.



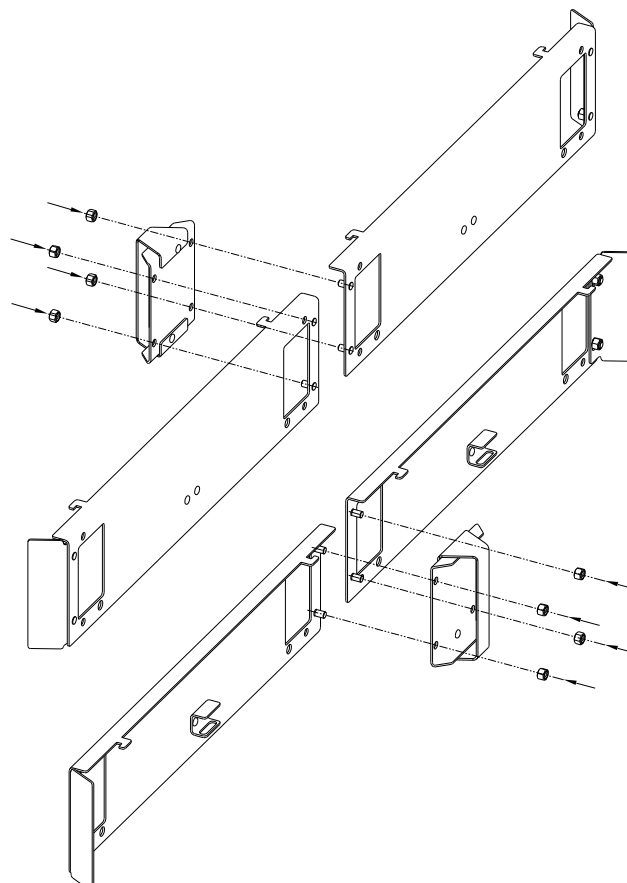
В инструкции изображена модель радиатора ФЛЭЙТ 500Вт-50.

Для других моделей последовательность действий аналогична.

Установка напольного кронштейна

9.2

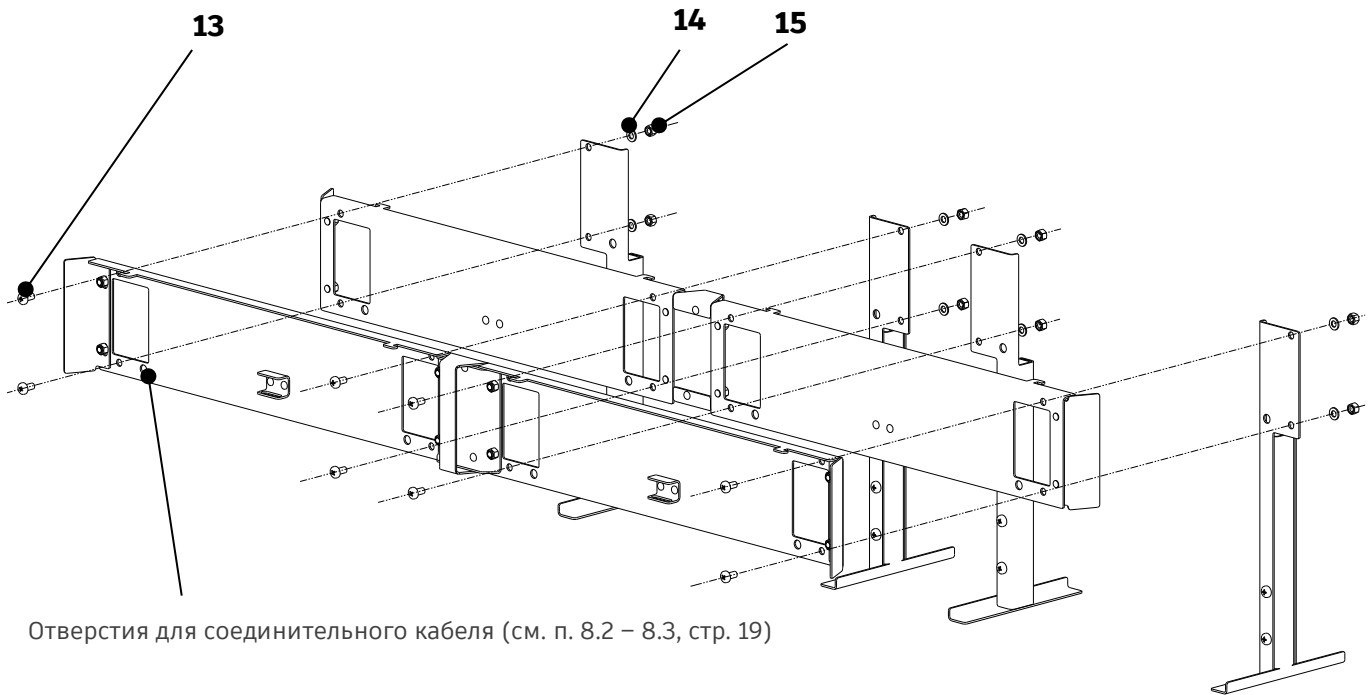
Демонтируйте боковые крышки настенных кронштейнов, открутив крепежные гайки. Установите вместо боковых крышек соединительный кронштейн и зафиксируйте его ранее снятыми гайками (см. п. 5.2-5.3, стр. 8).





9.3

Прикрепите кронштейны радиаторов к напольным кронштейнам при помощи винтов (13), шайб (14) и гаек (15) из комплекта поставки напольных кронштейнов. Не устанавливайте крепеж в отверстия для соединительного кабеля!

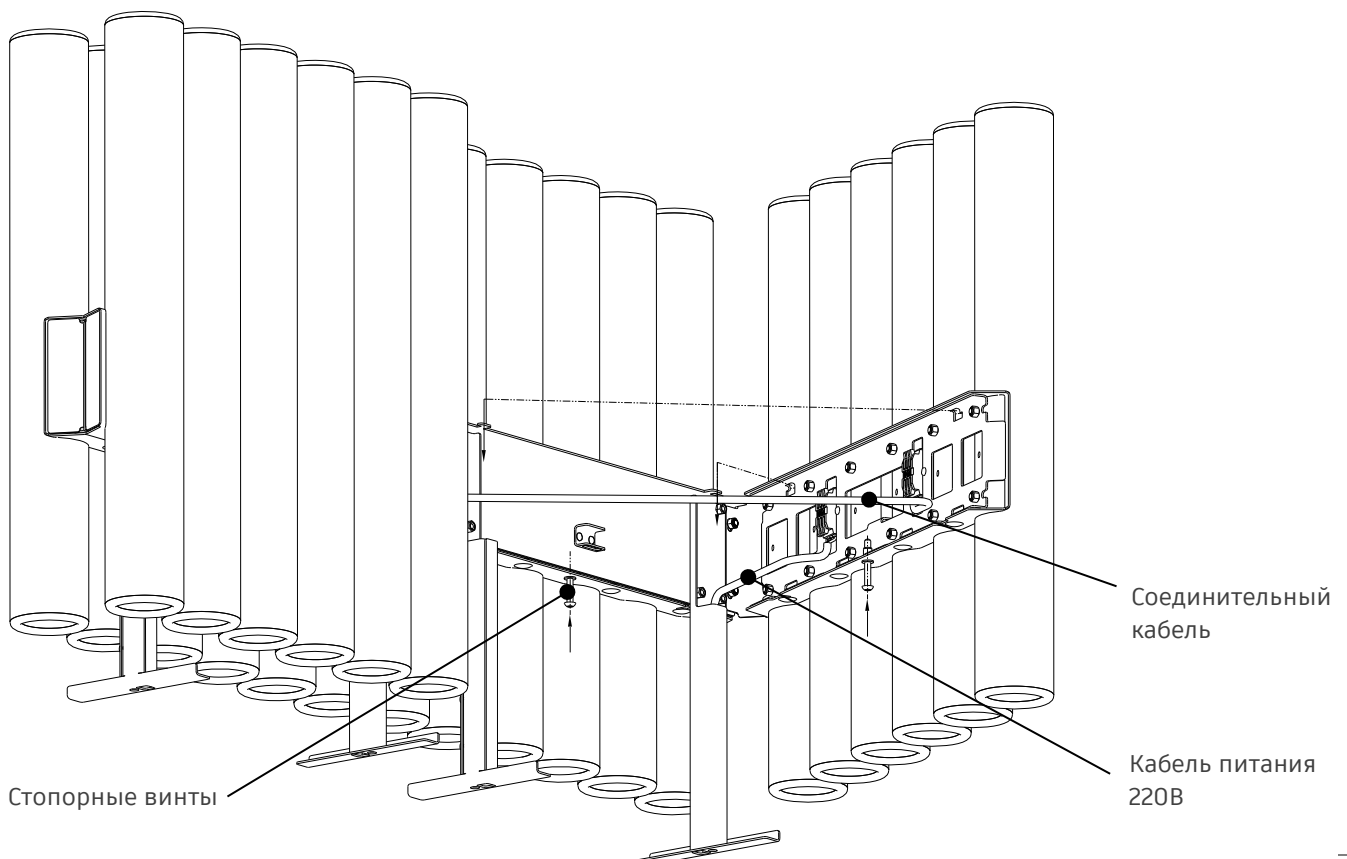


Отверстия для соединительного кабеля (см. п. 8.2 – 8.3, стр. 19)

Подключение электропитания к радиаторам

9.4

Подключите соединительные кабели последовательно ко всем радиаторам. К крайнему радиатору подключите кабель 220В или шнур с вилкой (п. 10, стр. 21). Установите радиаторы на кронштейн и зафиксируйте стопорные винты.



Стопорные винты

Соединительный кабель

Кабель питания 220В



10 ПОДКЛЮЧЕНИЕ РАДИАТОРОВ К ЭЛЕКТРОСЕТИ

Способы подключения радиаторов Флэйт к электросети:

1. Стационарным кабелем: Кабель от электросети подсоединяется напрямую к клемме радиатора. Кабель можно подвести в радиатор скрытно через стену или пол.
2. Гибким шнуром с вилкой: Шнур с вилкой, приобретается дополнительно, подключается к клемме радиатора.

Соединение радиаторов между собой:

Модульная конструкция позволяет объединять радиаторы в единую сеть. Крайний радиатор подключается к сети 220В. На остальные секции питание подается через соединительные кабели из комплекта поставки, которые подключаются последовательно к клеммам радиаторов.

ВАЖНО! Суммарная мощность соединенных радиаторов должна быть не более 2000 Вт!

10.1 Электрическая схема подключения радиаторов

Схема подключения радиаторов Флэйт к сети 220В шнуром с вилкой

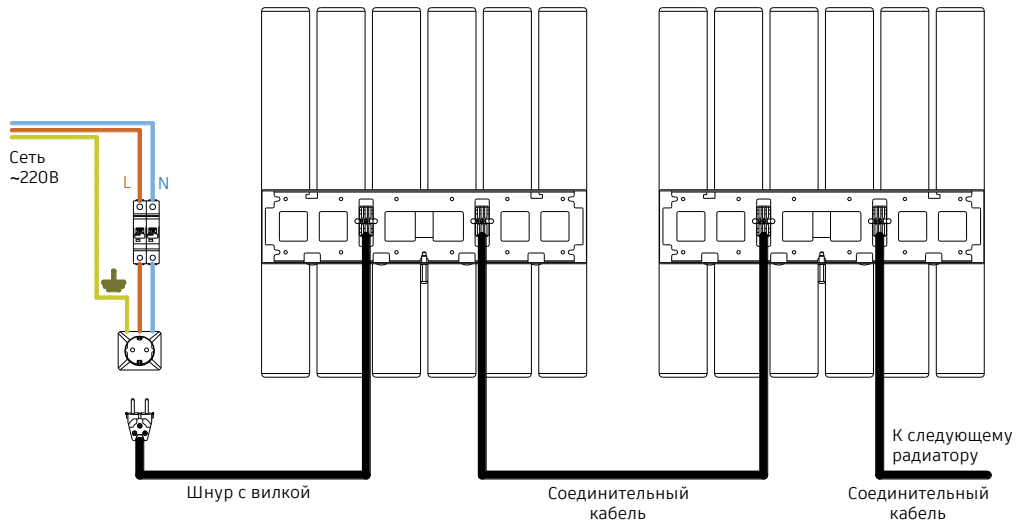
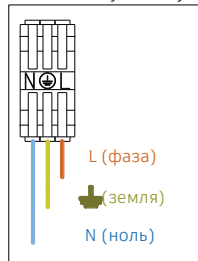
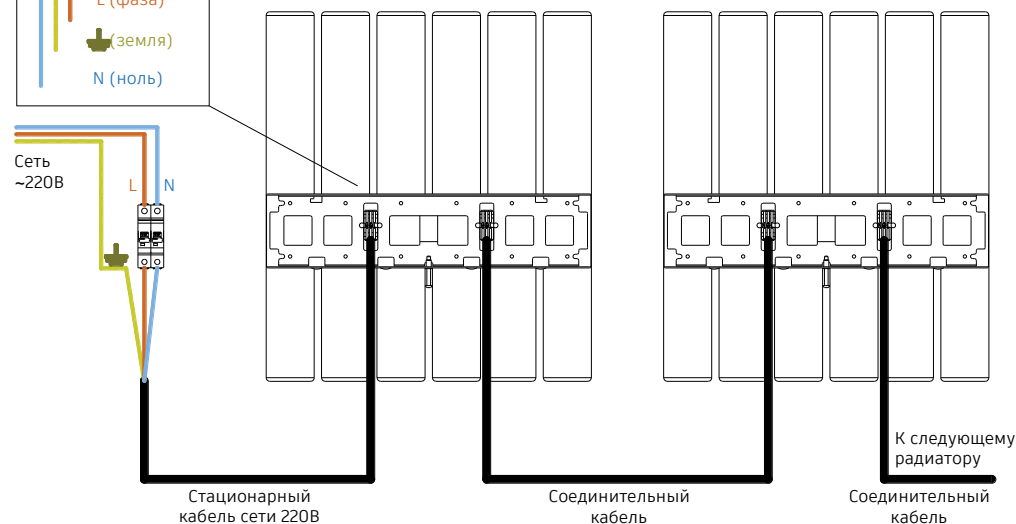


Схема подключения к клеммному зажиму



ВНИМАНИЕ! Суммарная мощность соединяемых радиаторов не более 2000 Вт!

Схема подключения радиаторов Флэйт к сети 220В стационарным кабелем

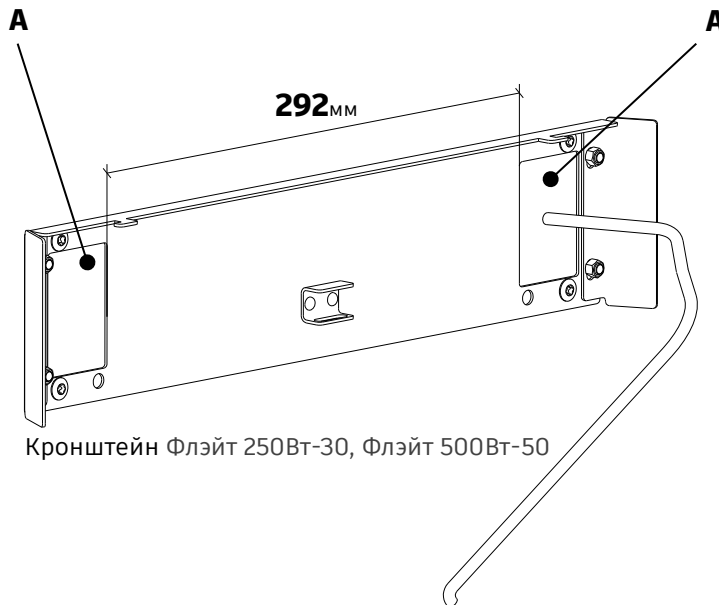




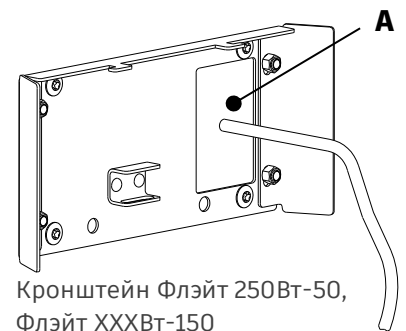
10.2 Подключение к электросети стационарным кабелем

10.2.1

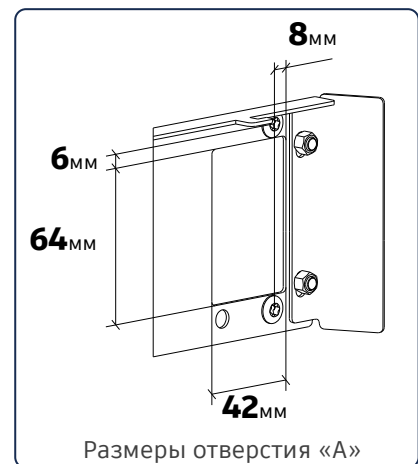
При настенной установке используйте отверстия (А) в кронштейне для скрытого подведения кабеля питания непосредственно внутрь радиатора.



Кронштейн Флэйт 250Вт-30, Флэйт 500Вт-50



Кронштейн Флэйт 250Вт-50, Флэйт XXXВт-150



Размеры отверстия «А»

Длина кабеля, выходящего из стены, должна быть не менее 50 см.

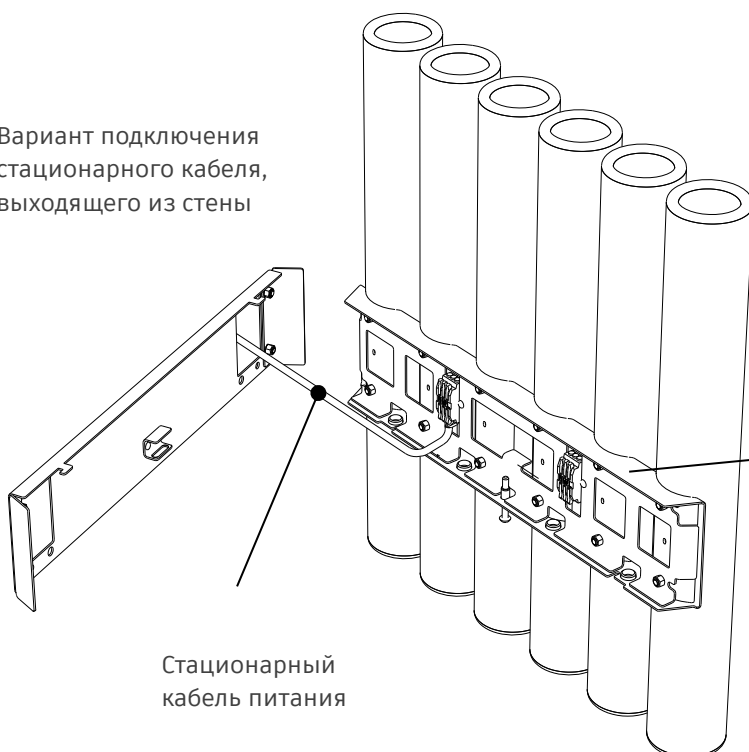
В модели Флэйт XXXВт-150 кабель заводится в нижний кронштейн радиатора.

Настенный монтаж. Скрытое подключение стационарного кабеля

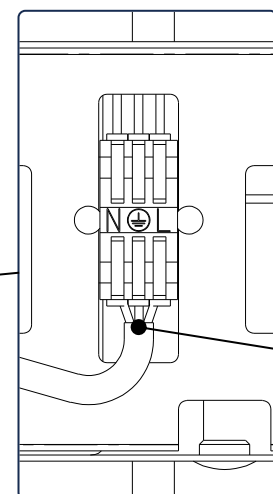
10.2.2

Подключите жилы кабеля питания к ближайшему клеммному зажиму радиатора. Желто-зеленую жилу подключите к средней клемме зажима. Две оставшиеся жилы к крайним клеммам.

Вариант подключения стационарного кабеля, выходящего из стены



Стационарный кабель питания



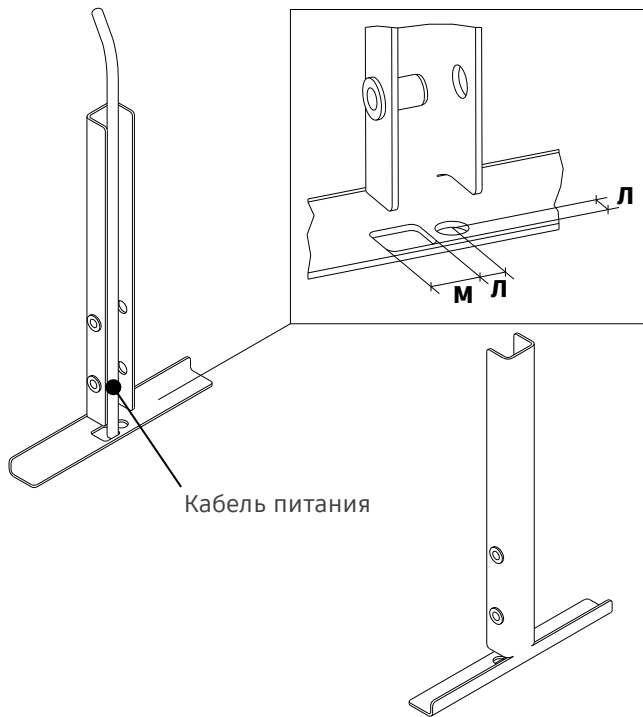
Желто-зеленая жила к средней клемме ⊕



Напольный монтаж. Скрытое подключение стационарного кабеля

10.2.3

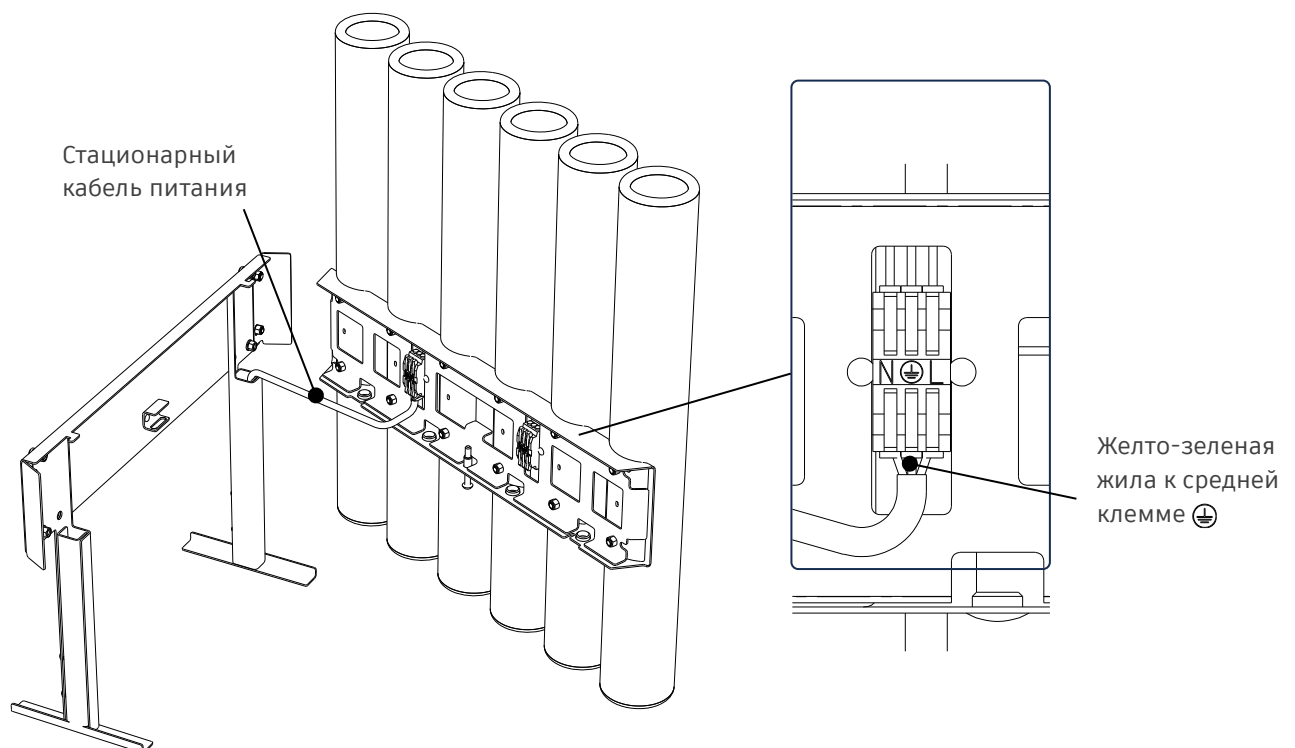
В случае напольной установки используйте отверстие в опоре и полость внутри напольного кронштейна для скрытого подведения кабеля питания непосредственно внутрь радиатора.



M = 12 x 12 мм - размер отверстия для ввода кабеля.
L = 6 мм - расстояние до крепежного отверстия.

10.2.4

Подключите жилы кабеля питания к ближайшему клеммному зажиму радиатора. Желто-зеленую жилу подключите к средней клемме зажима. Две оставшиеся жилы к крайним клеммам.

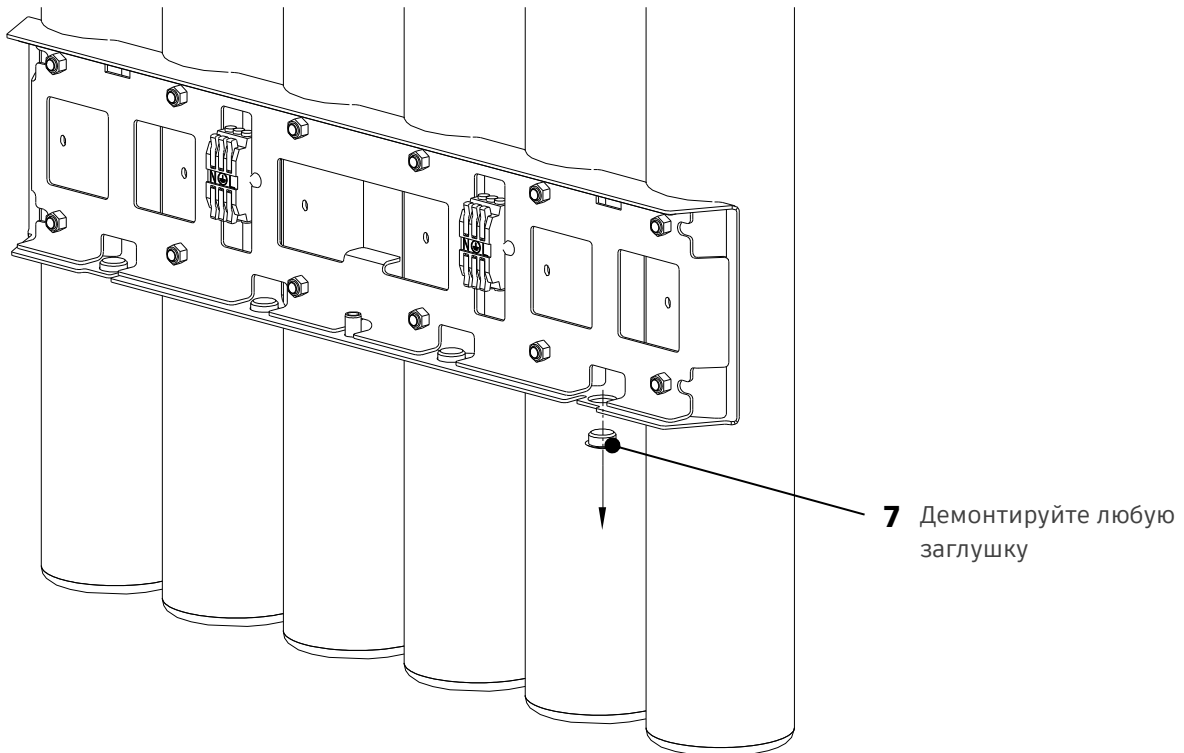




10.3 Подключение к электросети шнуром с вилкой

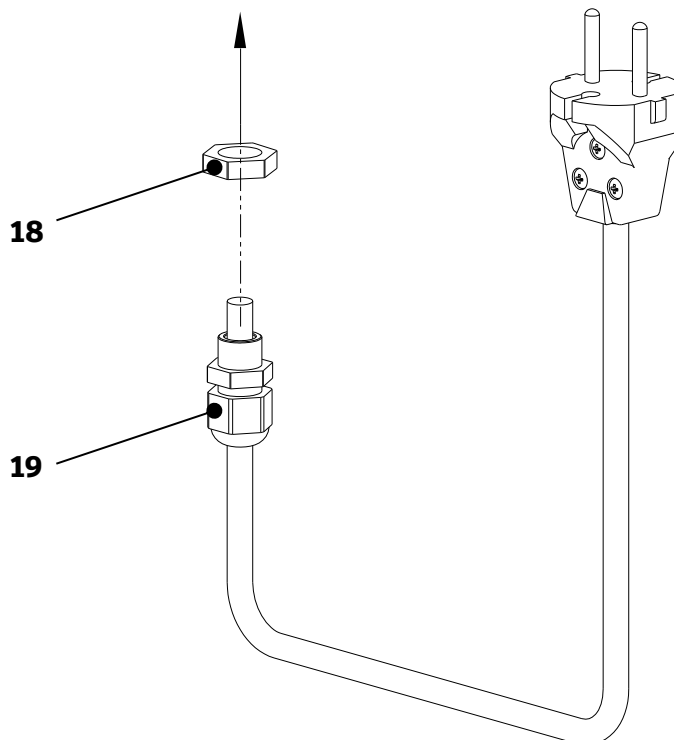
10.3.1

Демонтируйте одну из пластиковых заглушек (7) с той стороны кронштейна, с которой планируете разместить шнур с вилкой.



10.3.2

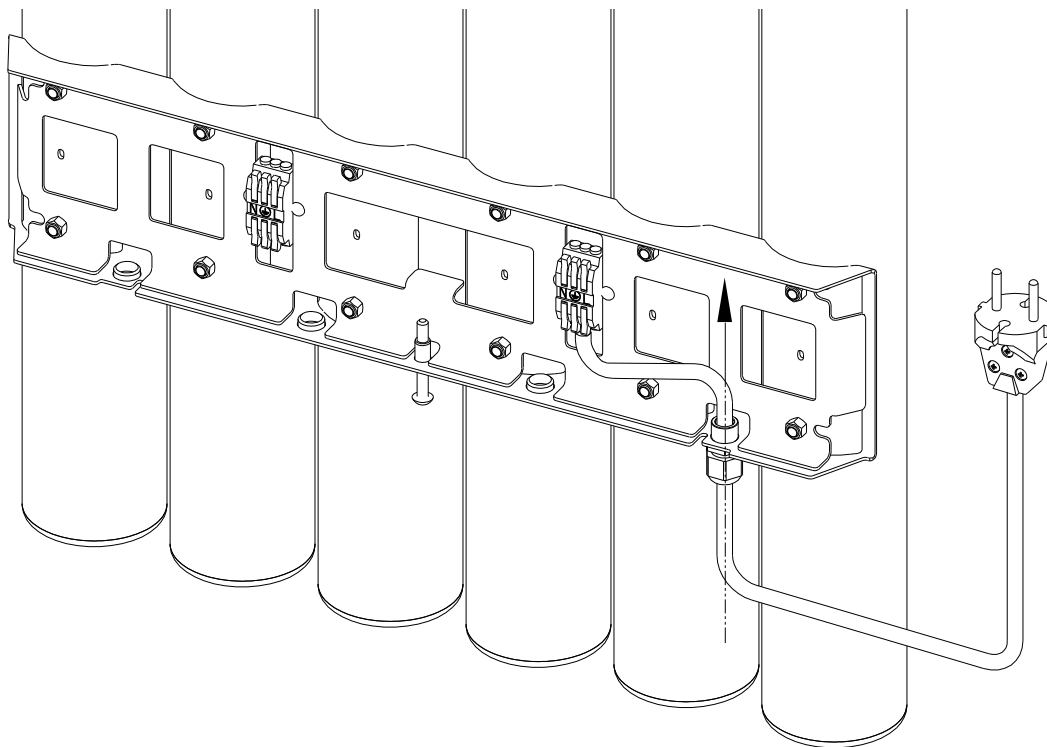
Открутите гайку (18) с кабельного ввода (19). Снимите ее со шнура.





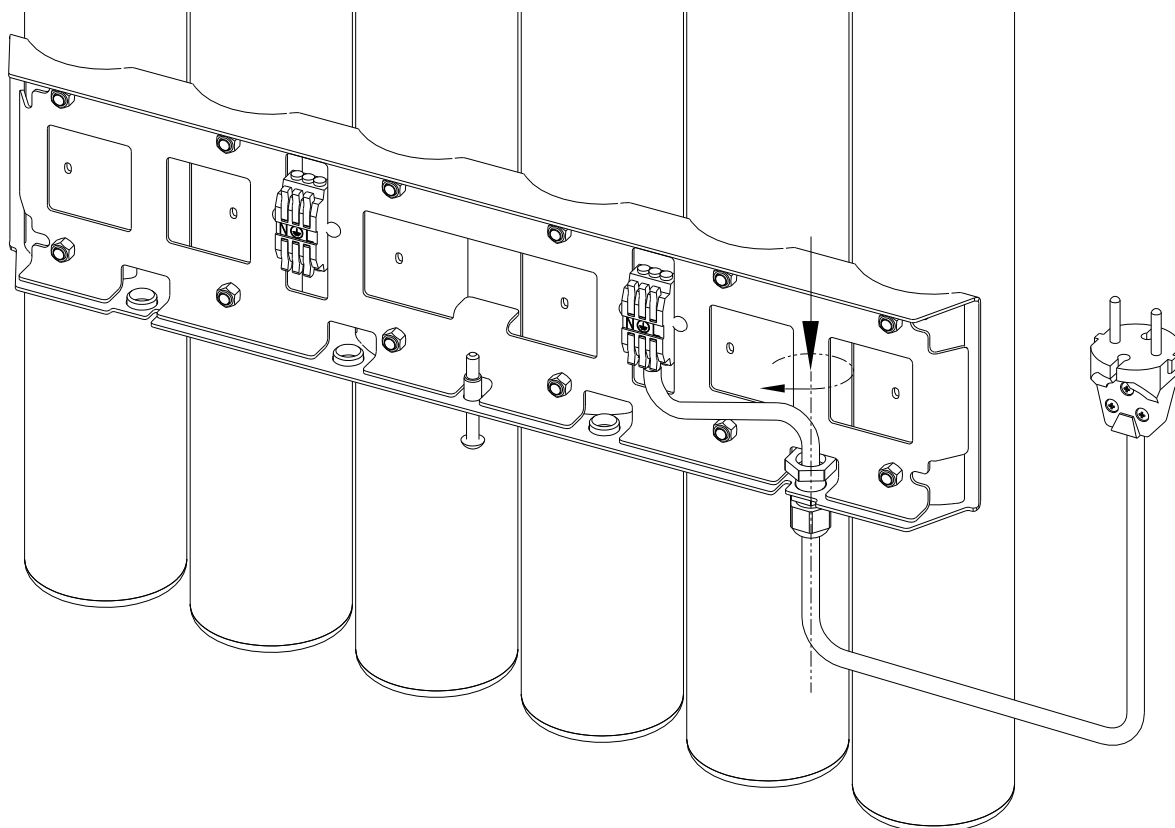
10.3.3

Проденьте конец ввода в отверстие кронштейна так, чтобы вилка оказалась снаружи кронштейна.



10.3.4

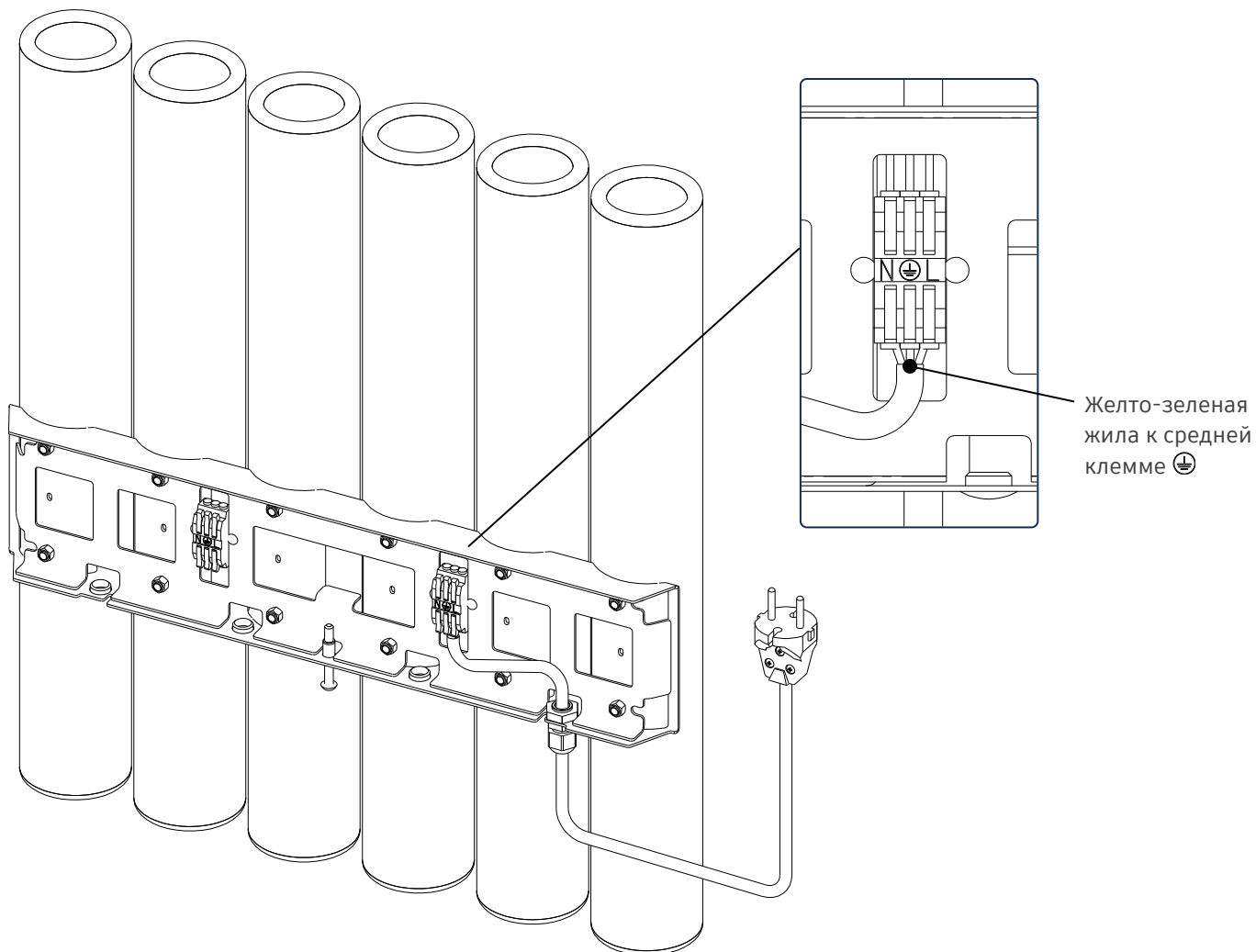
Накрутите гайку обратно на кабельный ввод. Убедитесь в надежности крепления кабельного ввода на кронштейне радиатора.





10.3.5

Подключите жилы шнура питания к ближайшему клеммному зажиму. Желто-зеленую жилу подключите к средней клемме зажима. Две оставшиеся жилы к крайним клеммам.

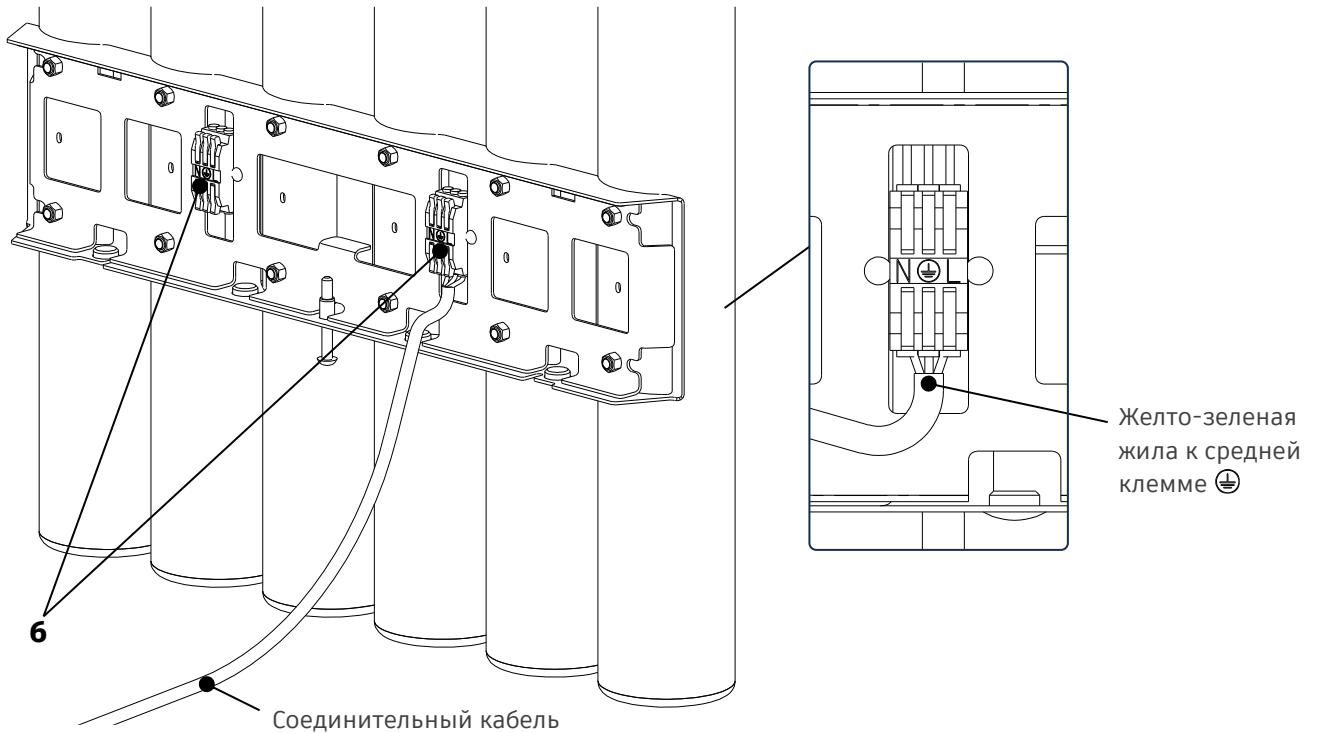




10.4 Подключение соединительного кабеля

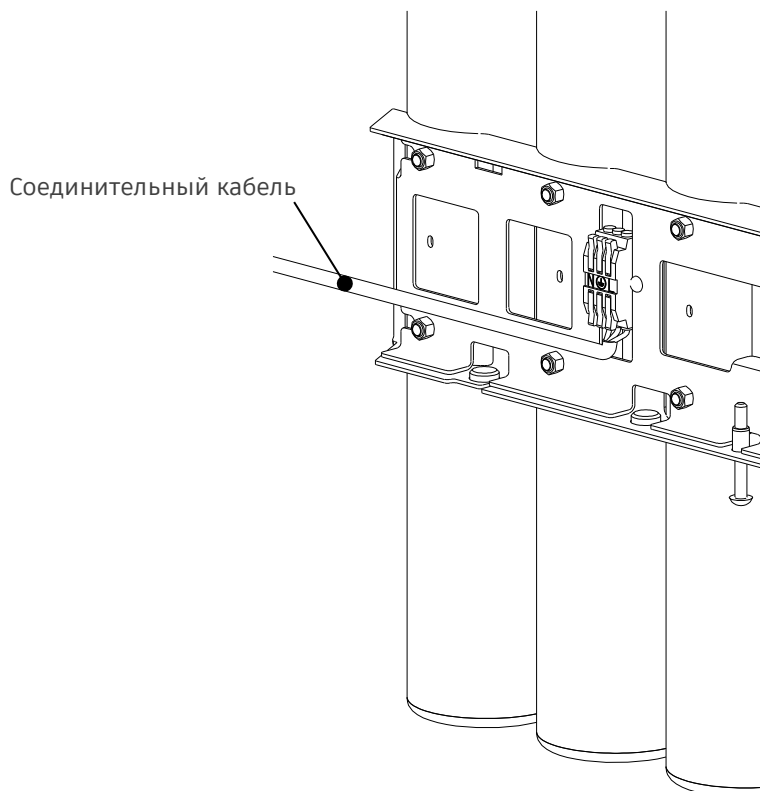
10.4.1

Подключите соединительный кабель из комплекта поставки к любому клеммному зажиму (6) первого радиатора. Желто-зеленую жилу подключите к средней клемме зажима.



10.4.2

Подключите свободный конец соединительного кабеля к любому клеммному зажиму второго радиатора. Желто-зеленую жилу подключите к средней клемме зажима.

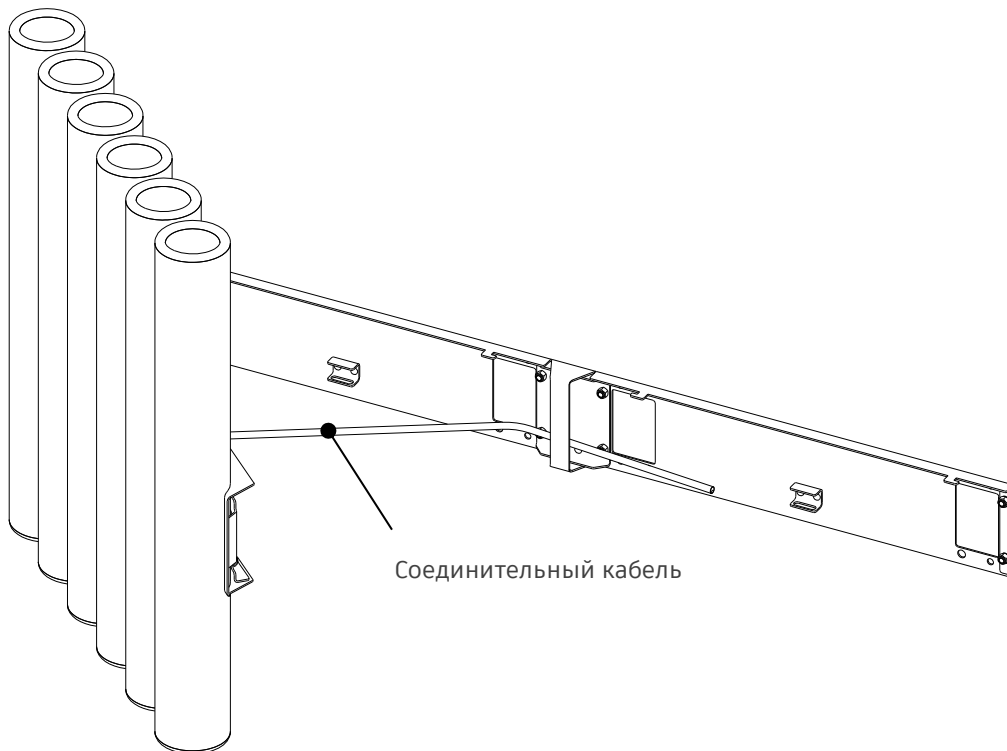




Прокладка соединительного кабеля при монтаже радиаторов в один ряд

10.4.3

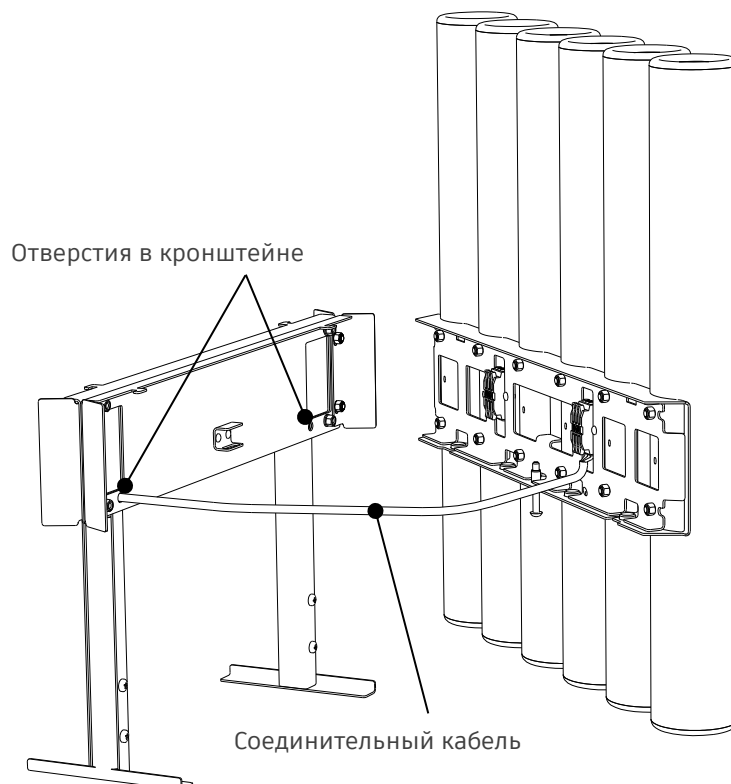
В случае соединения радиаторов в один ряд проложите соединительный кабель внутри кронштейна для подключения к следующему радиатору.



Прокладка соединительного кабеля при монтаже радиаторов в два ряда

10.4.4

В случае установки радиаторов в два ряда используйте отверстие в напольном кронштейне для прокладки соединительного кабеля ко второму радиатору.





Флэйт
fleyt.ru



2 020000 010924 >