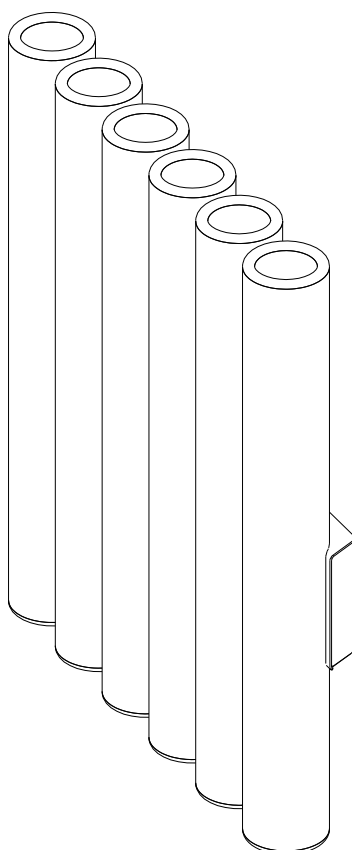


РУКОВОДСТВО ПО ЭКСПЛУАТАЦИИ

Трубчатый электрический радиатор ГреВольт

СЕРИЯ ФЛЭЙТ





Содержание

1.	УСТРОЙСТВО РАДИАТОРА	3
2.	ОБЩИЕ УКАЗАНИЯ	4
3.	ПРИНЦИП РАБОТЫ	4
4.	ПРЕИМУЩЕСТВА	5
5.	МОДИФИКАЦИИ ЭЛЕКТРИЧЕСКИХ РАДИАТОРОВ ФЛЭЙТ	5
6.	ТЕХНИЧЕСКИЕ ХАРАКТЕРИСТИКИ	6
7.	КОМПЛЕКТНОСТЬ	7
8.	ТРЕБОВАНИЯ БЕЗОПАСНОСТИ	7
9.	МОНТАЖ РАДИАТОРА	9
10.	ПОРЯДОК РАБОТЫ	13
11.	ТЕХНИЧЕСКОЕ ОБСЛУЖИВАНИЕ	14
12.	ПРАВИЛА ХРАНЕНИЯ, ТРАНСПОРТИРОВКИ И УТИЛИЗАЦИИ	14
13.	ВОЗМОЖНЫЕ НЕИСПРАВНОСТИ И МЕТОДЫ ИХ УСТРАНЕНИЯ	15
14.	СРОК СЛУЖБЫ	15
15.	ГАРАНТИЯ ИЗГОТОВИТЕЛЯ	16
16.	ТАЛОН НА ГАРАНТИЙНЫЙ РЕМОНТ	17



1. УСТРОЙСТВО РАДИАТОРА

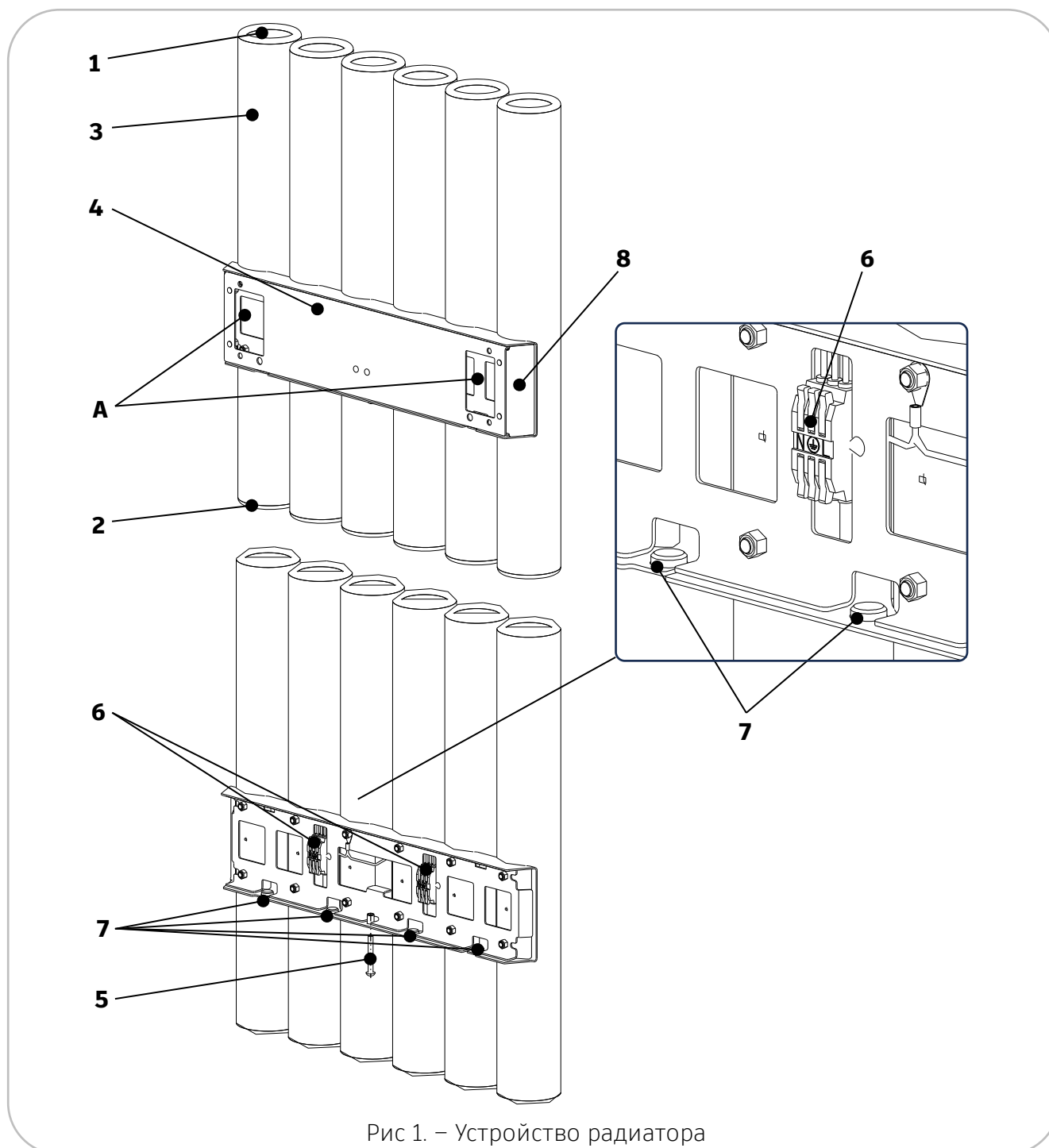


Рис 1. – Устройство радиатора

- 1 – Выходные вентиляционные отверстия.
- 2 – Входные вентиляционные отверстия.
- 3 – Корпус радиатора с нагревательным элементом.
- 4 – Кронштейн для настенного монтажа.
- 5 – Стопорный винт настенного кронштейна.
- 6 – Клеммные зажимы для подключения питания.
- 7 – Заглушки отверстий для ввода шнура питания.
- 8 – Боковые крышки настенного кронштейна.
- A – Отверстия для скрытого ввода стационарного кабеля питания.



2. ОБЩИЕ УКАЗАНИЯ

Уважаемый покупатель! Благодарим за выбор электрического трубчатого радиатора Гревольт серии Флэйт. Он обеспечит комфортный и безопасный обогрев Вашего помещения.

1.1 Электрический радиатор предназначен для основного или дополнительного обогрева бытовых, офисных помещений, объектов спортивного и культурного назначения и других помещений с присутствием человека.

1.2 Подключается напрямую к электрической проводке с однофазным электропитанием ~230 В через терморегулятор или к розетке ~230 В при помощи шнура и штепсельной вилки. Терморегулятор и шнур питания с вилкой поставляются отдельно.

1.5 Устанавливается стационарно на стену или на напольные кронштейны. Напольные кронштейны поставляются отдельно.

1.6 Режим эксплуатации радиатора – **продолжительный, безнадзорный** при условии соблюдения правил монтажа и эксплуатации, изложенных в данном руководстве.

ПОЖАЛУЙСТА, ВНИМАТЕЛЬНО ПРОЧИТАЙТЕ ДАННОЕ РУКОВОДСТВО И СОХРАНИТЕ ЕГО

Просим Вас ознакомиться и следовать всем инструкциям, представленным в данном руководстве. Также обратите внимание на все меры предосторожности.

Информация актуальна на момент её публикации. Производитель оставляет за собой право вносить изменения в технические характеристики продукции с целью её улучшения без предварительного уведомления покупателей.

СВЕДЕНИЯ О СЕРТИФИКАЦИИ

Товар сертифицирован на территории Таможенного союза и соответствует требованиям нормативных документов:

- ТР ТС 004/2011 «О безопасности низковольтного оборудования».
- ТР ТС 020/2011 «Электромагнитная совместимость технических средств».

№ сертификата соответствия:

- ЕАЭС RU С-RU.НЕ42.В.01047/24. Действует до 08.07.2029 г.

Изготовлено в соответствии:

- ТУ 27.51.26-001-45631809-2023.

Страна производства:

- Сделано в России.

3. ПРИНЦИП РАБОТЫ

Радиаторы Флэйт обеспечивают тепло в помещении двумя способами: конвекцией и излучением. Нагретый внутри радиатора воздух бесшумно поднимается вверх и выводится через верхние отверстия, в то время как через нижние отверстия поступает холодный воздух из помещения, обеспечивая циркуляцию и равномерное распределение тепла. Одновременно, нагретые стенки корпуса отдают тепло в помещение за счет излучения, повышая эффективность обогрева.

4. ПРЕИМУЩЕСТВА

4.1 Быстрый нагрев помещения.

Благодаря современной конструкции трубы в трубе, до 70% тепла передается естественной конвекцией, а 30% излучением от нагретых стенок корпуса.

4.2 Высокая экономичность.

Алюминиевый корпус и большая площадь радиатора обеспечивают высокую теплоотдачу в единицу времени, что снижает время на нагрев помещения.

4.3 Безопасная эксплуатация.

Ввиду отсутствия раскаленных ТЭНов радиаторы Флэйт пожаробезопасны и могут эксплуатироваться без присмотра весь отопительный период.

4.4 Не пересушивают воздух.

Температура поверхности корпуса и радиатора не более 85°С, что сопоставимо с классическими радиаторами водяной системы отопления.

5. МОДИФИКАЦИИ ЭЛЕКТРИЧЕСКИХ РАДИАТОРОВ ФЛЭЙТ

5.1 МОЩНОСТЬ

Электрические радиаторы Флэйт могут изготавливаться в следующих модификациях:

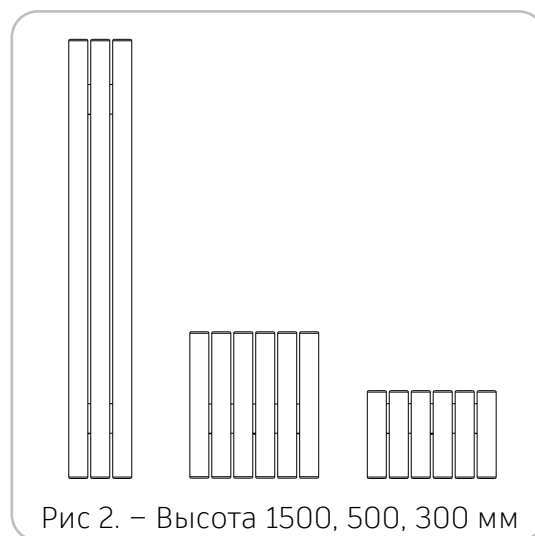
- 250 Вт.
- 500 Вт.

5.2 ВЫСОТА

- 300 мм.
- 500 мм.
- 1500 мм.

5.3 ЦВЕТ

- Стандартная окраска корпуса - белый RAL CLASSIC 9003, черный RAL CLASSIC 9005, серый RAL CLASSIC 7024 цвета.
- Индивидуальная окраска по палитре цветов RAL CLASSIC.



5.4 СПИСОК МОДЕЛЕЙ. ОБОЗНАЧЕНИЕ

Структура обозначения модели:

Флэйт	XXXВт-	XXX.	X
			Обозначение цвета корпуса
			Обозначение высоты радиатора в сантиметрах
			Обозначение мощности радиатора в ваттах
			Условное обозначение серии электрического радиатора



Таблица 1 - Список моделей радиатора Гревольт серии Флэйт

№ п.п.	Серия радиатора и модель	Артикул	Номинальная потребляемая мощность, Вт	Высота радиатора, см	Цвет
1.	Флэйт 250Вт-30.Б		250	30	Белый
2.	Флэйт 250Вт-30.С				Серый
3.	Флэйт 250Вт-30.Ч				Черный
4.	Флэйт 250Вт-30.Р				Индивидуальный
5.	Флэйт 250Вт-50.Б		50	50	Белый
6.	Флэйт 250Вт-50.С				Серый
7.	Флэйт 250Вт-50.Ч				Черный
8.	Флэйт 250Вт-50.Р				Индивидуальный
9.	Флэйт 500Вт-50.Б		500	50	Белый
10.	Флэйт 500Вт-50.С				Серый
11.	Флэйт 500Вт-50.Ч				Черный
12.	Флэйт 500Вт-50.Р				Индивидуальный
13.	Флэйт 500Вт-150.Б		500	150	Белый
14.	Флэйт 500Вт-150.С				Серый
15.	Флэйт 500Вт-150.Ч				Черный
16.	Флэйт 500Вт-150.Р				Индивидуальный
17.	Флэйт 750Вт-150.Б		750	150	Белый
18.	Флэйт 750Вт-150.С				Серый
19.	Флэйт 750Вт-150.Ч				Черный
20.	Флэйт 750Вт-150.Р				Индивидуальный

6. ТЕХНИЧЕСКИЕ ХАРАКТЕРИСТИКИ

Таблица 2 - Основные характеристики

Параметр	Значение
Номинальное напряжение питания	230 В
Номинальная частота тока	50 Гц
Степень защиты IP	IP 24
Класс защиты от поражения электрическим током	I
Температура поверхности корпуса	Не более 85°С

Примечание:

1. Допуск на номинальное напряжение $\pm 5\%$.
2. Допуск на номинальную потребляемую мощность $\pm 10\%$.
3. Допуск на номинальную частоту тока $\pm 1\%$.

Таблица 3 - Весовые и габаритные характеристики

Серия радиатора и модель	Размеры радиатора (Ш x В x Г), мм	Вес нетто, кг	Размеры упаковки (Ш x В x Г), мм	Вес брутто, кг
Флэйт 250Вт-30.Х	440 x 300 x 95	7,0	500 x 400 x 150	8,0



Серия радиатора и модель	Размеры радиатора (Ш x В x Г), мм	Вес нетто, кг	Размеры упаковки (Ш x В x Г), мм	Вес брутто, кг
Флэйт 250Вт-50.X	215 x 500 x 95	6,0	284 x 600 x 150	7,0
Флэйт 500Вт-50.X	440 x 500 x 95	13,0	500 x 600 x 150	14,0
Флэйт 150Вт-500.X (150Вт-750.X)	215 x 1500 x 95	15,5	184 x 1600 x 150	16,5

Таблица 4 - Ориентировочная площадь обогрева

Серия радиатора и модель	Мощность	Ориентировочная площадь обогрева, не более		
		при удельных тепловых потерях объекта до 18 Вт/м ³	при удельных тепловых потерях объекта до 25 Вт/м ³	при удельных тепловых потерях объекта до 35 Вт/м ³
Флэйт 250Вт-XXX.X	250 Вт	5 м ²	4 м ²	2,8 м ²
Флэйт 500Вт-XXX.X	500 Вт	10 м ²	8 м ²	5,6 м ²
Флэйт 750Вт-XXX.X	750 Вт	15 м ²	13 м ²	8,4 м ²

Примечание:

Фактическая площадь обогрева зависит от тепловых потерь объекта. Указана ориентировочная обогреваемая площадь при высоте потолка не более 2,5 метров.

7. КОМПЛЕКТНОСТЬ

Таблица 5 – Комплект поставки радиатора

Наименование	Количество
Электрический радиатор	1 шт
Комплект крепежа	1 шт
Руководство по эксплуатации с гарантийным талоном	1 шт
Инструкция по монтажу	1 шт
Упаковка	1 шт

8. ТРЕБОВАНИЯ БЕЗОПАСНОСТИ

8.1 Подключение радиатора должно выполняться квалифицированным специалистом согласно действующих норм и правил устройства электроустановок.

8.2 Подключение радиатора, его обслуживание, сухая и влажная уборка производятся только при отсутствующем сетевом питании.

8.3 Для защиты от риска поражения электрическим током рекомендуется подключать радиатор Флэйт к устройству защитного отключения (УЗО), реагирующим на дифференциальный ток утечки, не превышающий 30 мА.

8.4 При повреждении шнура питания его следует заменить специальным шнуром, полученным у изготовителя или сервисной службы. Замена должна производиться специалистом соответствующей квалификации.

8.5 **Внимание!** Перед доступом к электрическим зажимам все цепи питания должны быть отключены!



8.6 **Внимание!** Поверхность корпуса нагревается до высокой температуры!

8.7 Прибор не предназначен для использования лицами (включая детей) с пониженными физическими, сенсорными или умственными способностями или при отсутствии у них жизненного опыта или знаний, если они не находятся под присмотром или не проинструктированы об использовании прибора лицом, ответственным за их безопасность.

8.8 Не позволяйте детям играть с прибором, выполнять его ремонт и чистку.

8.9 **ПРЕДУПРЕЖДЕНИЕ!** Данный радиатор не оборудован устройством управления температурой в комнате. Не использовать радиатор в малых помещениях, когда в них находятся лица, не способные покинуть помещение собственными силами, если не обеспечено постоянное наблюдение за ними.

8.10 Обеспечьте зоны безопасности относительно окружающих предметов интерьера согласно данного руководства.

8.11 **Запрещается** закрывать или блокировать воздухозаборные и воздуховыпускные отверстия радиатора, вставлять в него посторонние предметы, сушить вещи, так как это может привести к несчастному случаю или повреждению прибора из-за его перегрева.

ПРЕДУПРЕЖДЕНИЕ!

Во избежание перегрева не накрывать радиатор

8.12 **Запрещается** включать и эксплуатировать радиатор в горизонтальном положении.

8.13 **Запрещается** включать радиатор, если на его поверхности есть влага или иней.

8.14 **Запрещается** включать радиатор при наличии любых повреждений и неисправностей, а также повреждений шнура питания. Обратитесь в авторизованный сервисный центр для проведения диагностики и ремонта.

8.15 **Запрещается** выключать радиатор из розетки, потянув за электрический шнур. Отключайте радиатор, потянув за штепсельную вилку! Не перегибайте электрический шнур!

8.16 **Запрещается** эксплуатировать радиатор без подключения к проводнику защитного заземления.

8.17 **Запрещается** производить самостоятельный ремонт радиатора и подводящего электрического кабеля. Это может причинить вред Вашему здоровью и повлиять на гарантийное обслуживание прибора. Ремонт должен производиться только квалифицированным специалистом.

8.18 **Запрещается** включать питание радиатора при снятой крышке клеммных зажимов.

8.19 **Запрещается** устанавливать радиатор непосредственно под электрической розеткой. Нагрев розетки от теплового потока может привести к аварийной ситуации.

8.20 **Запрещается** использовать удлинители и сетевые фильтры для подключения к сети питания.

8.21 **Запрещается** использовать радиатор после окончания срока службы без диагностики, определяющей возможность дальнейшей эксплуатации.

8.22 **Запрещается** устанавливать радиатор ближе 1,5 метров до предметов, нагретых свыше 50°С.



9. МОНТАЖ РАДИАТОРА

9.1 Рекомендации по размещению радиатора

9.1.1 Радиатор должен монтироваться и эксплуатироваться только в вертикальном положении. Воздухозаборная решетка должна располагаться параллельно полу.

9.1.2 Радиатор допустимо располагать только внутри помещений.

9.1.3 Рекомендуется устанавливать радиатор под окно или вдоль наружных стен.

9.1.4 Допускается устанавливать радиатор за шторами при обеспечении свободной циркуляции воздуха вокруг прибора.

9.1.5 Обеспечьте минимальные расстояния от корпуса радиатора до поверхностей пола, подоконника, мебели и других предметов (рис. 3).

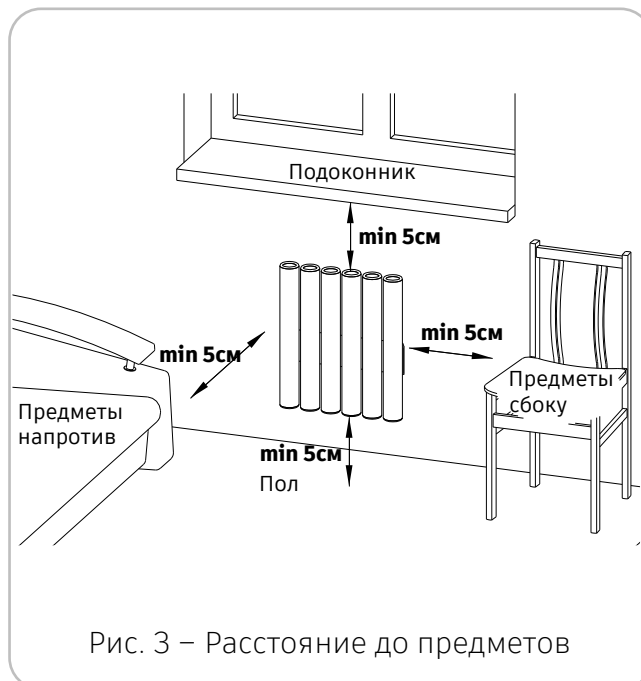


Рис. 3 – Расстояние до предметов

9.1.6 Рекомендуется выдержать радиатор при комнатной температуре не менее 1 часа, после его транспортировки или хранения при температуре ниже 0°С.

9.1.7 Электрический радиатор Гревольт серии Флэйт имеет степень защиты IP24 (защита от брызг воды) и может размещаться во влажных помещениях.

9.1.8 Радиатор может располагаться рядом с ванной или душевым поддоном. Минимальное расстояние от душевой лейки без поддона не менее 60 см. (рис. 4).

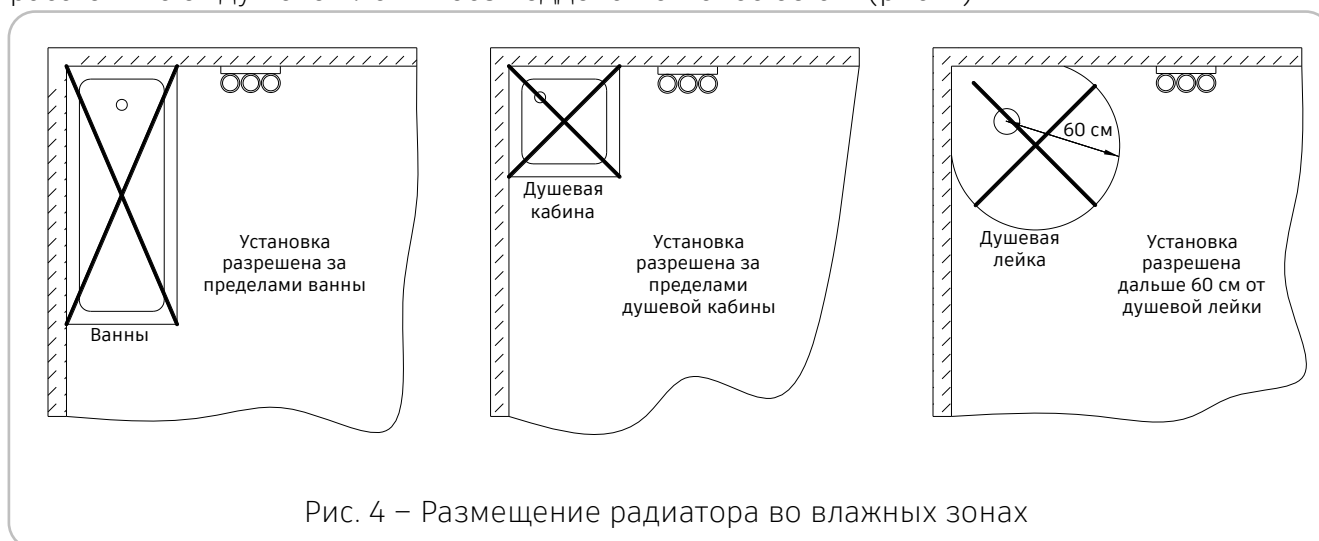


Рис. 4 – Размещение радиатора во влажных зонах

9.2 Монтаж кронштейнов

Радиатор должен быть стационарно установлен на стену или на пол при помощи кронштейнов. **ЗАПРЕЩАЕТСЯ** включать и эксплуатировать радиатор без его закрепления на кронштейне!



9.2.1 Монтаж настенных кронштейнов

Размеры крепежных отверстий настенного кронштейна:

- **Д = 360 мм** - для моделей Флэйт 250Вт-30, 500Вт-50.
- **Д = 135 мм** - для моделей Флэйт 250Вт-50, ХХХВт-150.
- **Б = 76 мм** - для всех моделей.
- **В = (минимум) 180 мм** - для всех моделей расстояние от пола.
- **Г = 1014 мм** - для модели Флэйт ХХХВт-150.

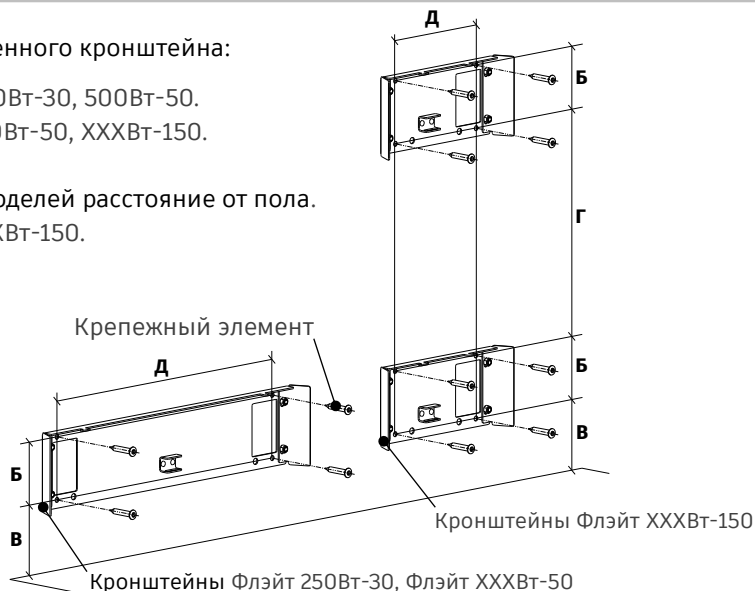


Рис 5. – Монтаж настенного кронштейна

Выкрутите стопорный винт (5) не до конца, примерно на 2 см, и снимите настенный кронштейн (4) (рис. 1), потянув его перпендикулярно корпусу радиатора. Закрепите кронштейн на стене крепежными элементами из комплекта радиатора (рис. 5).

9.2.2 Монтаж напольных кронштейнов

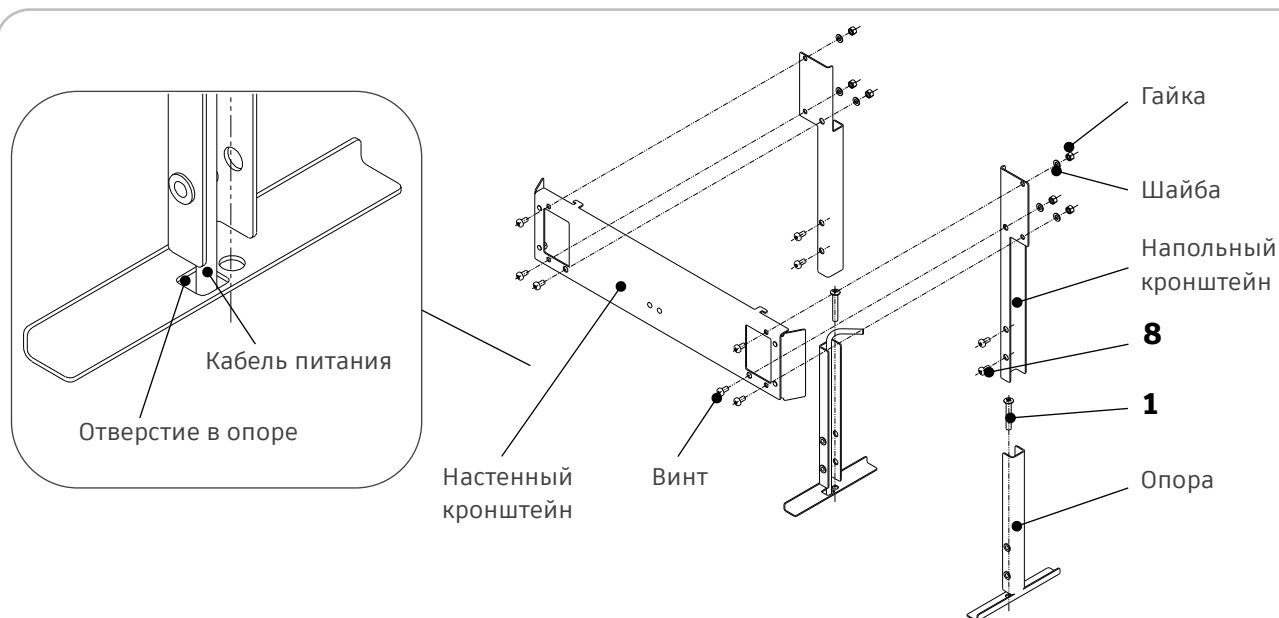


Рис 6. – Монтаж напольного кронштейна

Выкрутите винты (8) (рис.6) и снимите обе опоры с напольного кронштейна. Прикрепите опоры к поверхности пола при помощи крепежа (1) из комплекта поставки. Установите кронштейн на опоры в обратной последовательности и зафиксируйте винтами (8).

Снимите настенный кронштейн с радиатора и прикрепите к напольному кронштейну при помощи винтов, шайб и гаек из комплекта поставки (рис. 6). Используйте отверстие в левой или правой опоре для скрытого ввода кабеля питания из перекрытия пола через напольный кронштейн в радиатор.



9.3 Подключение к электросети

Электрический радиатор ГрЕвольт серии Флэйт имеет I класс защиты от поражения электрическим током и должен быть подключен к защитному заземлению.

Подключение радиатора должно выполняться квалифицированным специалистом согласно действующих норм и правил устройства электроустановок.

ВНИМАНИЕ!

Перед доступом к зажимам все цепи питания должны быть отключены!

Подключение радиатора должно осуществляться только к сети переменного тока, имеющей параметры напряжения и частоты тока, указанные в Таблице 2 технических характеристик.

Убедитесь, что величина номинального тока автоматического выключателя и сечение жил электрического кабеля соответствуют суммарной нагрузке подключаемых радиаторов.

Подключение радиатора, его сухая и влажная уборка возможны только при отсутствующем сетевом питании.

Для защиты от рисков поражения электрическим током рекомендуется предусматривать устройства защитного отключения (УЗО).

Во влажных помещениях, таких как душевые, ванные комнаты, прачечные и т.п., установка УЗО с номинальным током срабатывания не более 30 мА **обязательна!**

Кабель от электросети присоединяется напрямую к клемме радиатора. Также возможно подключение к сети 220В шнуром с вилкой.

9.3.1 Подключение шнура питания с вилкой

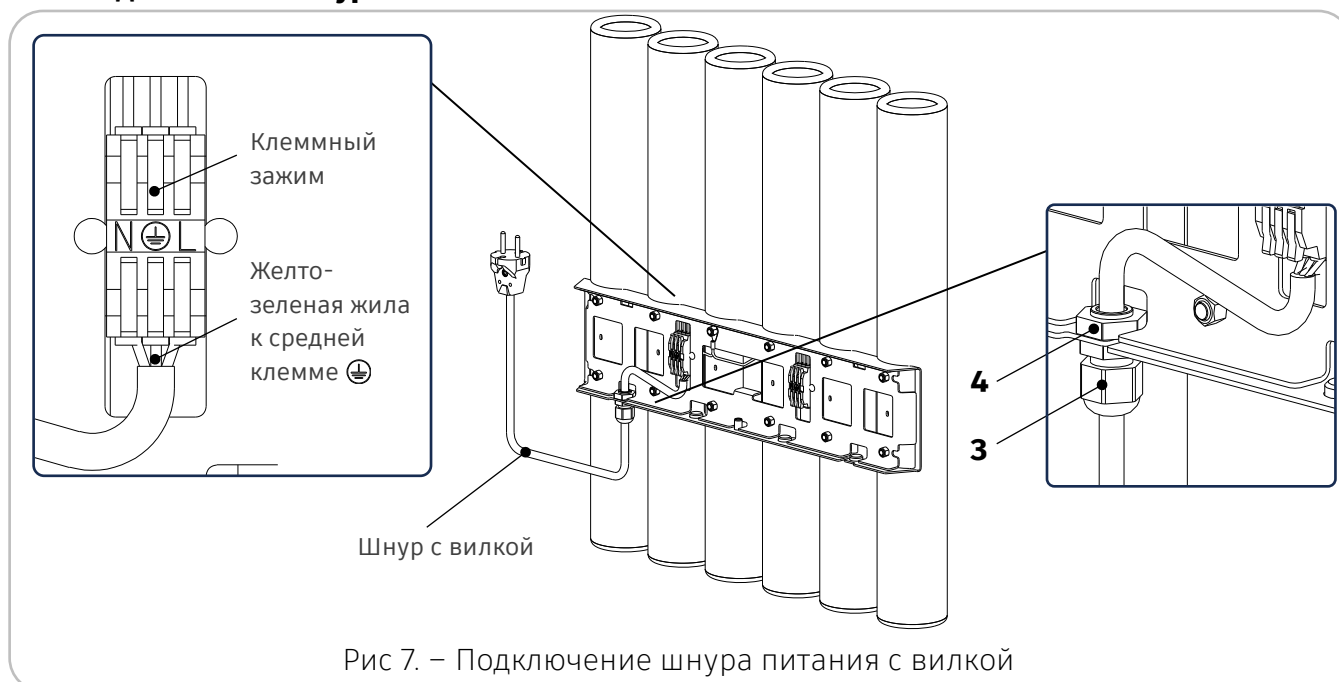


Рис 7. – Подключение шнура питания с вилкой

Для подключения используйте только специально подготовленный шнур с вилкой, полученный у производителя.

Для установки шнура снимите настенный кронштейн радиатора (4) (рис. 1).

Демонтируйте одну из заглушек (7) (рис. 1), на ее место установите кабельный ввод (3) и зафиксируйте его пластиковой гайкой (4) (рис. 7).



Подключите желто-зеленую жилу шнура питания к среднему контакту клеммного зажима. Синюю жилу шнура подключите к контакту «N», оставшуюся жилу к контакту «L».

9.3.2 Подключение кабеля питания напрямую к радиатору

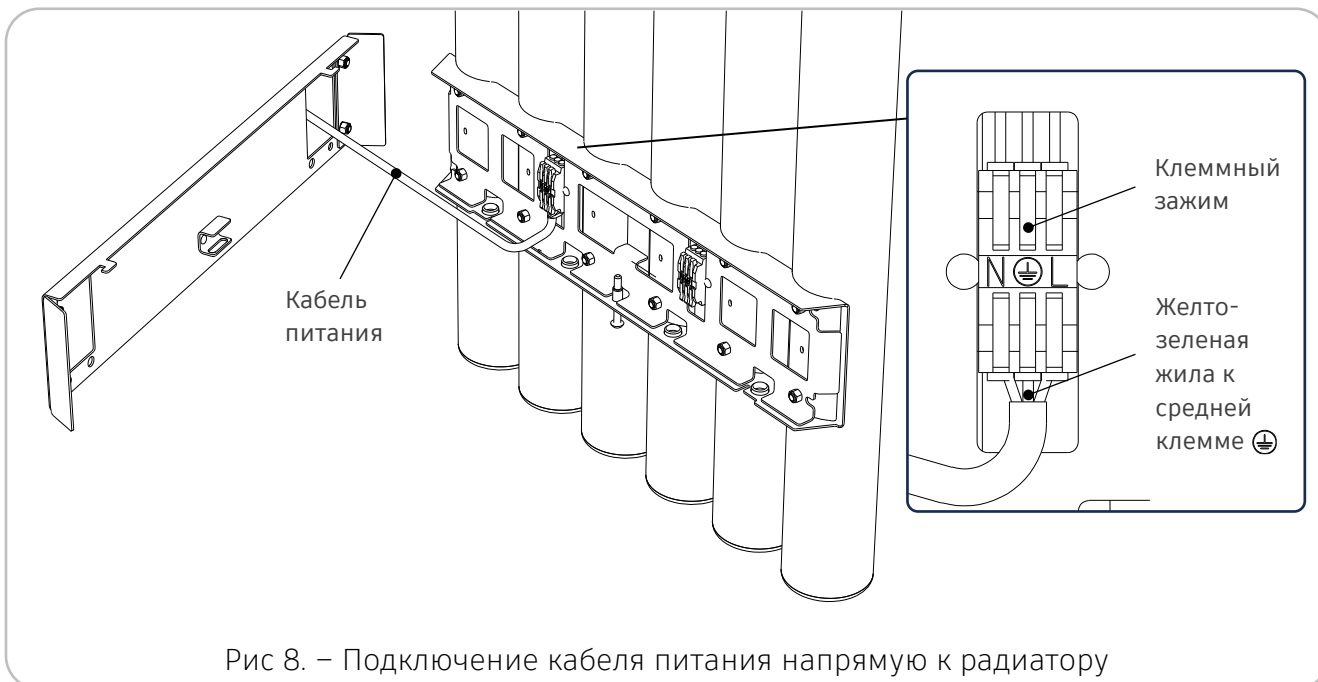


Рис 8. – Подключение кабеля питания напрямую к радиатору

Питающий кабель для стационарного подключения радиатора должен быть оснащен многополюсным выключателем с изоляционным расстоянием между контактами не менее 3 мм или терморегулятором.

Закрепите настенный кронштейн (рис. 5) на стене.

Используйте отверстия (А) в настенном кронштейне радиатора (рис. 1) для скрытого подведения кабеля питания из стены внутрь корпуса радиатора. Оставьте запас по длине не менее 50 см для удобства подключения к клеммному зажиму.

Для ввода кабеля питания также возможно использование отверстий, закрытых пластиковыми заглушками (7) (рис. 1). Для фиксации кабеля используйте пластиковый кабельный ввод (3), (4) (рис. 7).

Желто-зеленую жилу кабеля питания подключите к средней клемме зажима (рис. 8). Синюю жилу подключите к клемме «N», оставшуюся жилу к клемме «L».

9.3.3 Подключение радиатора к внешнему терморегулятору

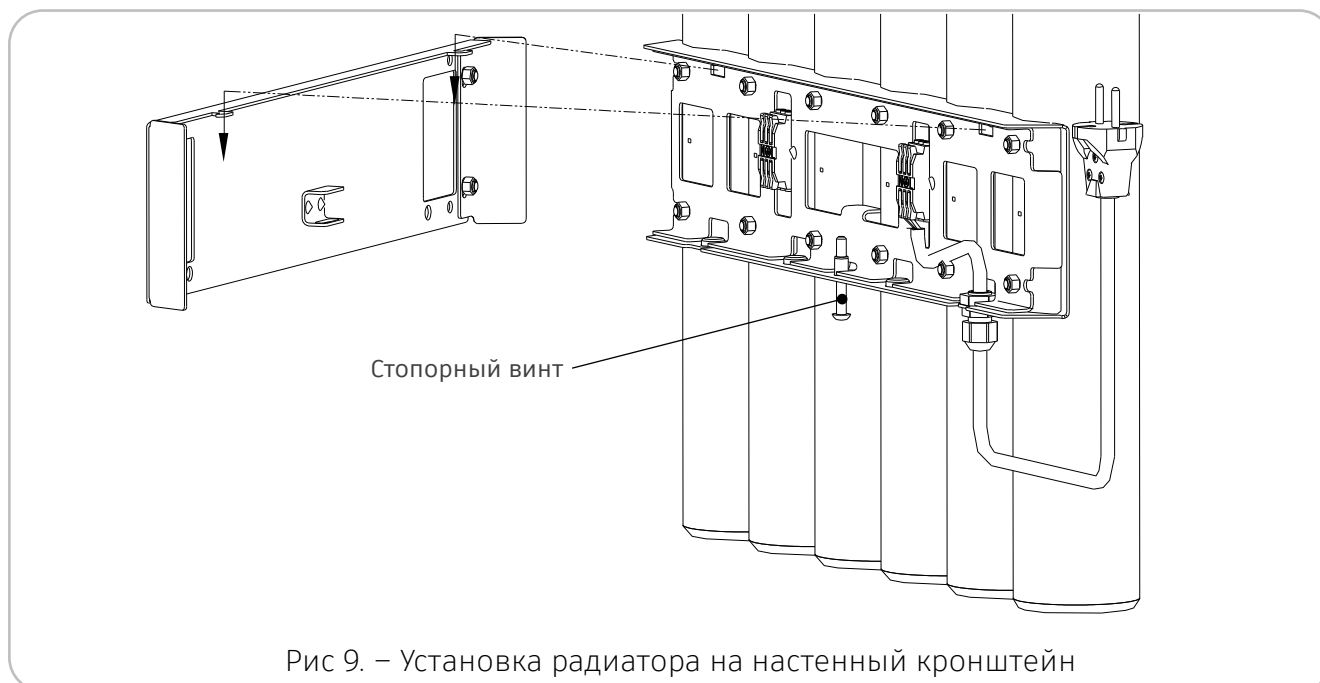
Для предотвращения перегрева воздуха в помещении, создания комфортного микроклимата и экономии электроэнергии рекомендуется подключать радиатор к сети питания через терморегулятор.

Используйте схему подключения, изложенную в руководстве по монтажу выбранного терморегулятора.

При подключении кабеля питания к радиатору соблюдайте схему подключения, указанную на клеммном зажиме. Желто-зеленая жила заземления кабеля питания должна быть подключена к средней клемме зажима радиатора.



9.4 Установка радиатора на настенный кронштейн



После подключения питания установите радиатор на настенный кронштейн. Для этого совместите отверстия радиатора с крючками кронштейна и опустите радиатор вниз. После установки радиатора на кронштейн заверните стопорный винт до упора.

10. ПОРЯДОК РАБОТЫ

10.1 Установите радиатор на настенный или напольный кронштейн согласно инструкции.

10.2 В случае подключения радиатора к сети питания через шнур с евровилкой, подключите вилку к розетке. При отсутствии необходимости дальнейшего нагрева помещения отключите вилку от розетки.

10.3 В случае подключения радиатора через терморегулятор, включите терморегулятор и установите на нем необходимую температуру воздуха.

Терморегулятор сам автоматически включает и выключает радиатор, поддерживая заданную температуру в помещении. Для экономии электроэнергии и создания комфортного микроклимата рекомендуется использовать данный способ эксплуатации как основной.

При отсутствии необходимости дальнейшего нагрева помещения выключите терморегулятор.

10.4 При первом включении радиатора возможно появление постороннего запаха, который должен пройти после достижения рабочей температуры.

10.5 При длительном перерыве в работе рекомендуется отключать радиатор от сети питания.



11. ТЕХНИЧЕСКОЕ ОБСЛУЖИВАНИЕ

11.1 Для сохранения рабочих параметров радиатора регулярно проводите профилактический осмотр, удаляйте пыль из внутренних полостей, проводя пылесосом по входным и выходным вентиляционным отверстиям радиатора.

ВНИМАНИЕ!

Обесточьте радиатор перед его чисткой

11.2 Удаляйте пыль с наружных поверхностей мягкой тряпкой.

11.3 Для удаления пятен с поверхности радиатора используйте влажную тряпку. Не используйте абразивные средства, а также растворители и подобные вещества для чистки поверхностей.

11.4 Не позволяйте детям выполнять ремонт и чистку радиатора.

11.5 При повреждении шнура питания, его следует заменить специальным шнуром или комплектом, полученным у изготовителя или сервисной службы.

12. ПРАВИЛА ХРАНЕНИЯ, ТРАНСПОРТИРОВКИ И УТИЛИЗАЦИИ

12.1 Правила хранения радиаторов

12.1.1 Электрические радиаторы должны храниться в закрытых или других помещениях с естественной вентиляцией с искусственно регулируемыми или без искусственно регулируемых климатических условий, где колебания температуры и влажности воздуха существенно меньше, чем на открытом воздухе (например, каменных, бетонных, металлических с теплоизоляцией и других хранилищах).

12.1.2 Температура хранения от -50°C до $+40^{\circ}\text{C}$.

12.1.3 Относительная влажность воздуха при хранении не более 80% (при $+25^{\circ}\text{C}$). Не допускается выпадение конденсата на поверхности упаковки.

12.1.4 Не храните радиатор в помещениях с повышенной влажностью.

12.2 Правила транспортировки радиаторов

12.2.1 Электрические радиаторы должны транспортироваться в заводской упаковке, в закрытом транспорте (железнодорожных вагонах, контейнерах, закрытых автомашинах, трюмах и т. д.). Транспортировка возможна на любые расстояния.

12.2.2 Температура перевозки от -50°C до $+50^{\circ}\text{C}$.

12.2.3 Относительная влажность воздуха при хранении не более 80% (при $+25^{\circ}\text{C}$). Не допускается выпадение конденсата на поверхности упаковки.

12.3 Способы утилизации

Радиатор должен быть утилизирован в соответствии с нормами, правилами и способами, действующими в месте утилизации.



13. ВОЗМОЖНЫЕ НЕИСПРАВНОСТИ И МЕТОДЫ ИХ УСТРАНЕНИЯ

Таблица 6 - Перечень возможных неисправностей

Возможная неисправность	Вероятная причина	Метод устранения
Нет нагрева	Ненадежное подключение кабеля питания	Установите надежное подключение кабеля питания к сети 220В
	Повреждение шнура питания	Замените шнур питания на новый, полученный у производителя или сервисного центра
	Повреждение нагревательного элемента	Измерьте сопротивление между клеммой L и N: <ul style="list-style-type: none"> • Для 250Вт - $212 \pm 10\%$ Ом. • Для 500Вт - $106 \pm 10\%$ Ом. • Для 750 Вт - $71 \pm 10\%$ Ом. В случае выхода измеренных значений за указанный диапазон обратитесь в сервисный центр
Запах при первом включении	Не является неисправностью	Запах исчезает через несколько часов после начала эксплуатации радиатора
Снижение температуры корпуса радиатора и/или эффективности нагрева помещения	Снижение напряжения сети ниже 230В	Проверьте уровень напряжения в сети и, при необходимости, установите стабилизатор напряжения

14. СРОК СЛУЖБЫ

Срок службы радиатора Гревольт серии Флэйт - **25 лет**.

По истечении срока службы должна быть произведена диагностика электрического радиатора в условиях специализированного сервисного центра с целью определения возможности его дальнейшей эксплуатации. Без диагностики дальнейшая эксплуатация не допускается. К критериям предельного состояния, при которых эксплуатация радиатора недопустима, относятся нарушение целостности нагревательного элемента или шнура питания.



15. ГАРАНТИЯ ИЗГОТОВИТЕЛЯ

Гарантийный срок – 5 лет.

Пожалуйста, внимательно ознакомьтесь с гарантийным талоном. В случае отсутствия печати продавца в гарантийном талоне или кассового чека, срок гарантии будет рассчитан с даты изготовления.

Тщательно проверьте внешний вид и комплектность радиатора. В случае каких-либо претензий относительно внешнего вида или комплектности, обратитесь к продавцу в момент покупки.

Внимательно изучите руководство по эксплуатации перед установкой и/или использованием электрического радиатора. Соблюдение правил монтажа и эксплуатации гарантируют безотказную и эффективную работу прибора в течение всего срока службы.

Для установки или подключения изделия воспользуйтесь услугами квалифицированных специалистов. Дополнительную информацию Вы можете получить на сайте www.grevolt.ru. Также на нем размещены адреса сервисных центров.

Для усовершенствования технических характеристик радиаторов производитель может вносить изменения в их конструкцию и комплектацию без предварительного уведомления покупателя. Эти изменения не затрагивают ранее выпущенное оборудование и не влекут за собой улучшения в нем.

Настоящая гарантия действительна при условии правильного и разборчивого заполнения

гарантийного талона. В нем должна быть указана информация о наименовании, модели радиатора, его серийном номере и дате продажи. Запрещается вносить изменения в гарантийный талон.

Данная гарантия распространяется на производственные или конструкционные дефекты изделия. В случае обнаружения таких дефектов в гарантийный период Вы имеете право обратиться за обслуживанием к уполномоченному сервисному центру или продавцу в соответствии с действующим законодательством РФ.

Гарантийное обслуживание включает выполнение ремонтных работ и замену дефектных деталей в уполномоченном сервисном центре или у продавца, в зависимости от их решения. Срок гарантийного ремонта определяется в соответствии с законодательством РФ.

Гарантийный срок на комплектующие радиатора, а также на новые комплектующие изделия или составные части, установленные при гарантийном или платном ремонте, составляет **12 месяцев** с даты окончания такого ремонта.

Данная гарантия действительна для радиаторов, приобретенных на территории РФ и Таможенного союза ЕАЭС, и распространяется на их территорию.

Настоящая гарантия не покрывает ущерб, возникший в результате переделок или внесения изменений в конструкцию радиатора.

НАСТОЯЩАЯ ГАРАНТИЯ НЕ РАСПРОСТРАНЯЕТСЯ:

- на периодическое и сервисное обслуживание радиатора, включая его чистку;
- на неисправности радиатора, возникшие в случае внесения любых изменений в конструкцию, не предусмотренных данным руководством по эксплуатации;
- в случае отсутствия серийного номера радиатора или невозможности его идентификации;
- в случае использования радиатора не по назначению или не в соответствии с руководством по эксплуатации;
- если на радиаторе имеются механические повреждения, такие как механическая деформация, вмятины, разрывы, сколы, трещины и т.п.;
- в случае воздействия на радиатор чрезмерной силы, химических агрессивных веществ, высокой температуры, повышенной влажности или влаги;
- в случае ремонта или разборки радиатора не в специализированном сервисном центре, уполномоченным производителем;
- при стихийных бедствиях, пожарах, наводнениях, или из-за других причин, находящихся вне контроля покупателя и производителя и приведших к повреждению оборудования;
- в случае неправильного подключения радиатора к электросети, неисправности электросети или выхода параметров питающего напряжения за пределы значений, указанных в руководстве по эксплуатации;
- в случае попадания внутрь радиатора посторонних предметов, жидкостей и насекомых;
- в случае неправильного хранения радиаторов.



 ГРЕВОЛЬТ Электрическое отопление	ГАРАНТИЙНЫЙ ТАЛОН	<i>Остается у сервисного центра</i>	
Модель радиатора:	_____	Серийный номер:	_____
Дата приема в ремонт:	_____	№ заказ-наряда:	_____
ФИО Покупателя:	_____	Телефон Покупателя:	_____
Описание дефекта:	_____		
Гарантийный ремонт	<input type="checkbox"/>	Не гарантийный ремонт	<input type="checkbox"/>
Описание работ:	_____		
Дата окончания ремонта:	_____		
<i>МП сервисного центра</i>		<i>Подпись специалиста сервисного центра</i>	



Производитель:

- 000 «Энтаро», ОГРН: 1137453011178
- 454080, г. Челябинск, ул. Энгельса, цокольный этаж 9
- Тел./факс: 8(351)220-50-25
- e-mail: sale@fleyt.ru
- сайт: www.fleyt.ru

Модель радиатора

Серийный номер

Дата изготовления

Свидетельство о приемке. Штамп ОТК

Электрический радиатор Флэйт соответствует Техническим условиям
ТУ 27.51.26-001-45631809-2023

Дата продажи

Наименование продавца

МП

СВИДЕТЕЛЬСТВО О ПРОДАЖЕ:

С МОМЕНТА ПОДПИСАНИЯ ПОКУПАТЕЛЕМ ГАРАНТИЙНОГО ТАЛОНА СЧИТАЕТСЯ, ЧТО:

- Вся необходимая информация об изделии и его потребительских свойствах в соответствии со ст. 10 Закона «О защите прав потребителей» предоставлена покупателю в полном объеме.
- Покупатель получил радиатор и Руководство по эксплуатации к нему на русском языке.
- Покупатель ознакомлен и согласен с условиями гарантийного обслуживания и особенностями эксплуатации купленного радиатора.
- Покупатель претензий к внешнему виду, комплектности или работе (если она проверялась) купленного радиатора не имеет.

ФИО ПОКУПАТЕЛЯ:

ПОДПИСЬ:

ДАТА:



2 010000 010924 >